

Dolphin Hybrid RS 1 - Suction Pool Cleaner

EN

Operating Instructions..... p. 1

FR

Mode d'emploi..... p. 9

IT

Istruzioni di funzionamento p. 17

ES

Instrucciones de uso..... p. 25

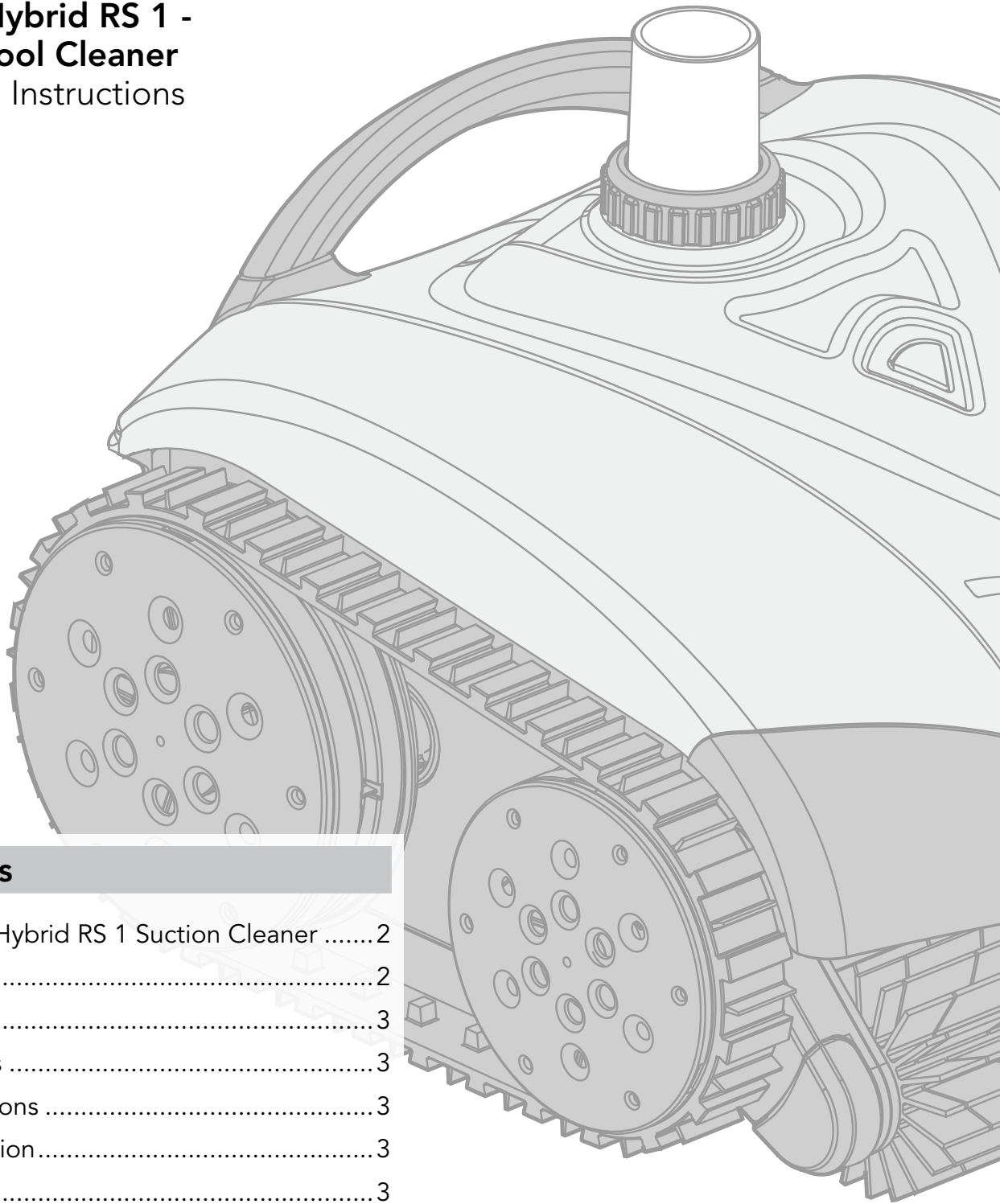
DE

Gebrauchsanweisung p. 33



EN

Dolphin Hybrid RS 1 - Suction Pool Cleaner Operating Instructions



| Contents

The Dolphin Hybrid RS 1 Suction Cleaner	2
Parts.....	2
Warnings.....	3
Specifications	3
Water conditions	3
Pool Preparation.....	3
Setup	3
Cleaning Process	6
Clean the Leaf Canister	6
Removal from the Pool and Storage	7
Troubleshooting	7

Dolphin Hybrid RS 1 Suction Pool Cleaner

Operating Instructions

I The Dolphin Hybrid RS 1 Suction Cleaner

The Dolphin Hybrid Cleaner is powered by the pool pump. For successful cleaning results, make sure that you connect the cleaner properly to the pool system.

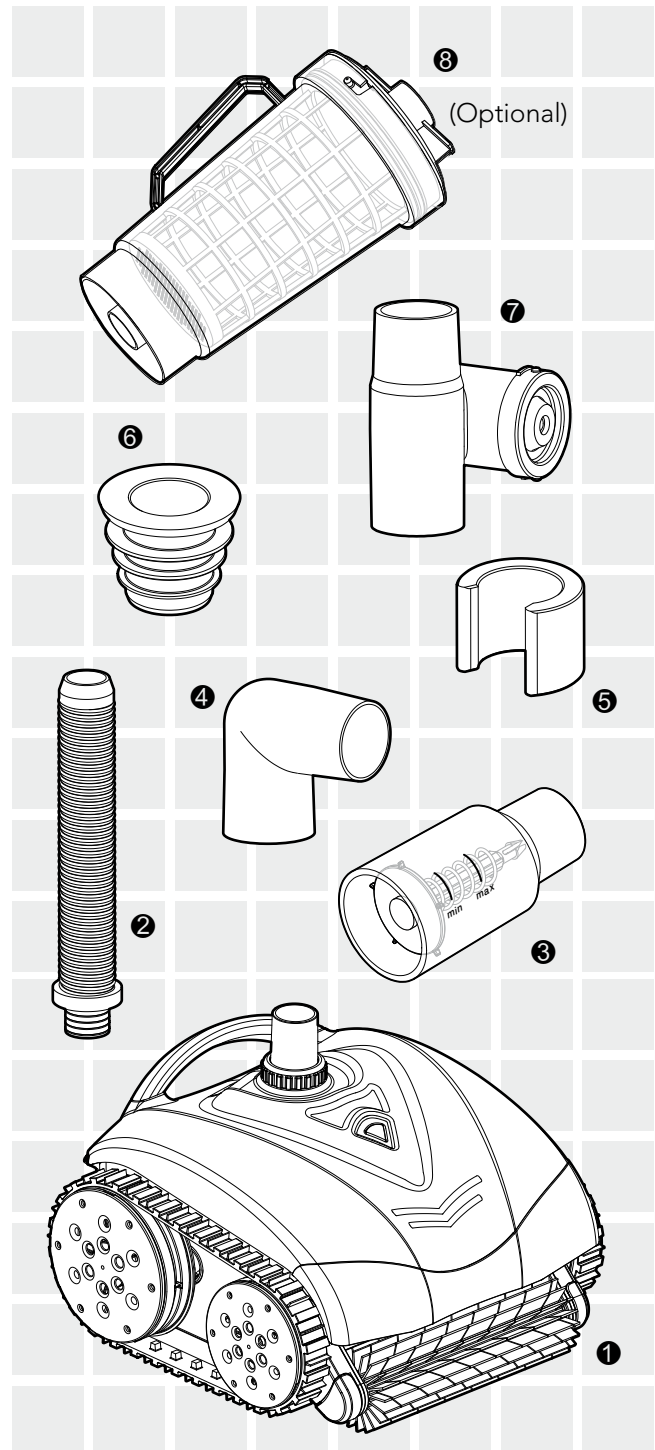
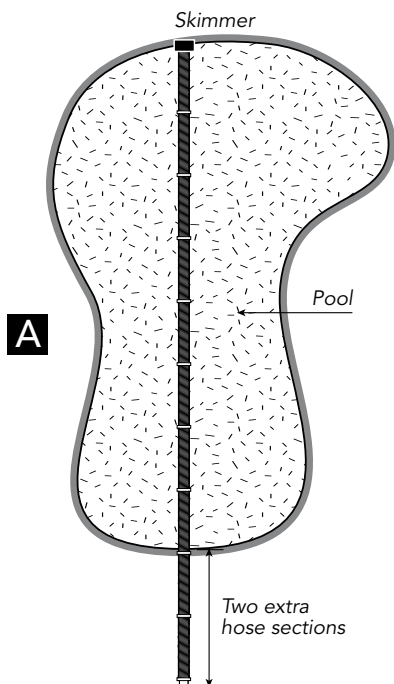
Follow the instructions in this booklet for easy, efficient, and safe operation.

I Parts

The Dolphin Hybrid Cleaner kit includes:

- ① Dolphin Hybrid Cleaner
- ② Hose Sections (1.17m/3.83ft x 10)
- ③ Flow Indicator
- ④ 90° Adapter
- ⑤ Float
- ⑥ Skimmer Adapter
- ⑦ Automatic Safety Valve
- ⑧ Leaf Canister (optional)

For proper operation, the hose must be long enough to reach from its pool connection to the most distant edge of the pool, plus two extra sections (*Drawing A*). If needed, you can purchase additional hose sections from your supplier. Replacement parts are also available.



Warnings



- Do not enter the pool while the cleaner is working.
- Maytronics is not responsible for any damage to the external pump.

Specifications

- Weight – 4.5 kg / 9.9lb
- Hose length – 10 Hoses of 1.17m / 3.83ft
- Required water flow – 5-8m³

Water conditions

- Chlorine – Max 4ppm
- pH – 7.0-7.8
- NaCl – Max – 5000ppm
- Temperature – 6-34°C / 43-93°F



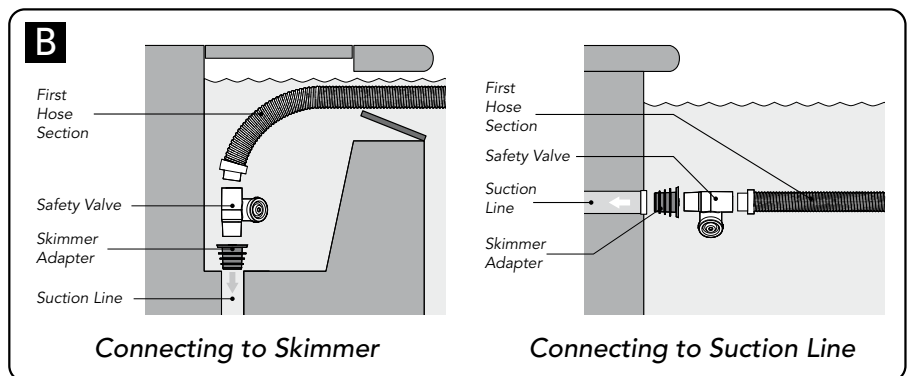
NOTE:

An optional Leaf Canister is also available for purchase from your supplier. The Leaf Canister traps leaves and other large debris, preventing blockage of the pool filter system. For maximum energy, backwash savings and environmentally friendly operation, we recommend using the Leaf Canister.

Pool Preparation

To prepare the pool for cleaning:

- 1 Remove any large objects that might interfere with the cleaner's operation.
- 2 Make sure that the water level reaches the skimmers.
- 3 Backwash the pool filter and make sure that suction pressure is sufficient, as recommended by the pump manufacturer.



Setup

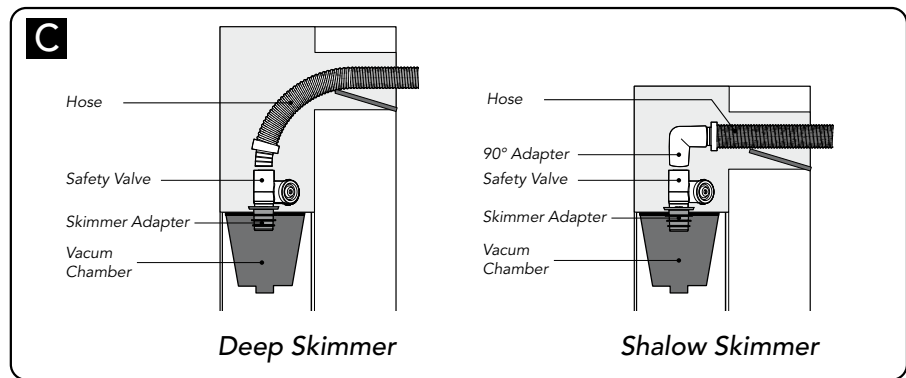
Connect the Hose

The Dolphin Hybrid Cleaner connects to the pump of your pool, either by a built-in dedicated suction line or through one of the pool skimmers.

Connect the Hose Sections in the pool under water.

- 1 Switch the pool pump OFF.
- 2 Insert the flexible Skimmer Adapter (only if needed) into the suction line opening and make sure to connect the Automatic Safety Valve. (Allows water flow into the pump in case the Cleaner is blocked by a foreign object).

- ③ If connecting to a skimmer, choose the skimmer located closest to the center of the longest pool wall.
- ④ Remove the skimmer basket and push the male end of a Hose Section into the Safety Valve, using a twisting motion.



- ⑤ If using a shallow skimmer, connect the 90° Adapter to the automatic Safety Valve before connecting the Hose Section to ensure proper suction flow (Drawing C).
- ⑥ Continue connecting additional sections until the hose is long enough to reach from its pool connection to the most distant edge of the pool, plus two extra sections.
- ⑦ Make sure to add the Float 40 cm (1.30 ft) above the Dolphin Hybrid Cleaner on the last Hose Section (Drawing F).
- ⑧ Install the optional Leaf Canister between the first and second Hose Sections under water, as well.

 **CAUTION** Air trapped in the hose can damage your pump!

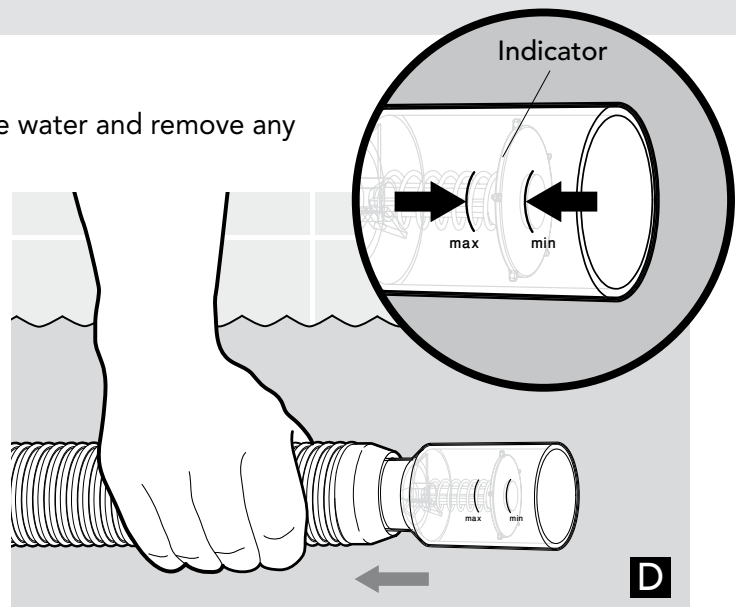
Check Flow

The Dolphin Hybrid Cleaner operates on the suction power of the pool system. Satisfactory flow is important to ensure proper cleaning and to prevent damage to the Dolphin Hybrid Cleaner.

 **NOTE:** Make sure to stop operation of the pool drain while the Dolphin Hybrid Cleaner is working.

To make sure that flow is satisfactory:

- ① Completely immerse the hose in the water and remove any trapped air.
- ② Connect the Flow Indicator to the free end of the hose, under water level.
- ③ Switch the pool pump ON.
- ④ Check the Flow Indicator (Drawing D). Make sure that the indicator is between MIN. and MAX. If the indicator is not in the satisfactory range, there may be air trapped in the hose. Wait approximately two minutes while the pump continues to operate to remove any trapped air.
- ⑤ If the indicator remains outside the satisfactory range, correct unsatisfactory flow according to the instructions in the following table. After each action, check flow with the Flow Indicator. If flow is still unsatisfactory, proceed to the next action.

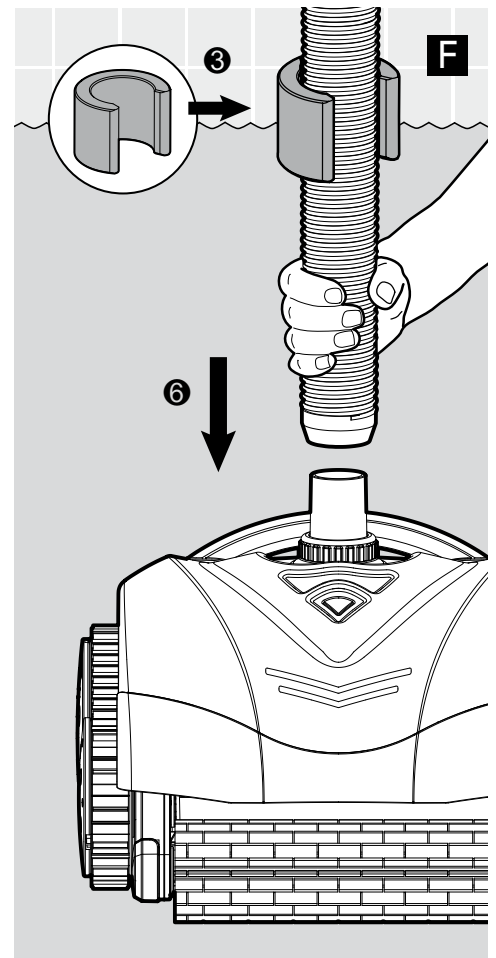
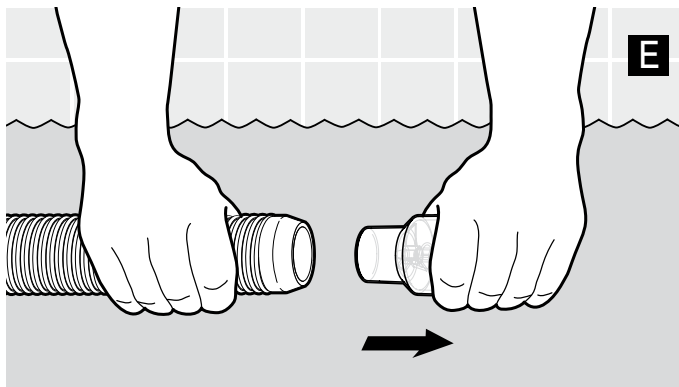




Operating above the MAX. may damage the Dolphin Hybrid Cleaner.

Table 1: Flow Indicator

Flow Indication	Action
In satisfactory range	Connect the Dolphin Hybrid Cleaner and begin the cleaning process.
Below MIN.	<p>To correct the flow do one or more of the following:</p> <ul style="list-style-type: none">• Make sure that the water level of the pool reaches the skimmer.• Check that the hose is not twisted or bent near the pool connection. If it is, use the 90° Adapter.• Close unused skimmers or main drain. Make sure that the skimmer used for the Dolphin Hybrid Cleaner is fully opened.• Remove trapped air from the hose and Dolphin Hybrid Cleaner.• Tighten connections between Hose Sections.• Backwash the main filter and clean the skimmer and pump basket.
Above MAX.	<ul style="list-style-type: none">• Open unused skimmers partially (if closed).• If the Dolphin Hybrid Cleaner is connected to a dedicated suction line, adjust its control valve on the pool pump.• If the Dolphin Hybrid Cleaner is connected to a skimmer, reduce the suction on the pool pump.



Connect the Dolphin Hybrid Cleaner

- 1 Make sure that the pool pump is switched OFF.
- 2 Disconnect the Flow Indicator (*Drawing E*).
- 3 Make sure the Float is connected on the hose 40 cm (1.30 ft) above the Dolphin Hybrid Cleaner.
- 4 Make sure that the hose is entirely under the water level and is filled with water.
- 5 Hold the Dolphin Hybrid Cleaner by the handle and put it in the water. Turn the Dolphin Hybrid Cleaner upside down to remove any trapped air.
- 6 Connect the hose end to the Dolphin Hybrid Cleaner (*Drawing F*). Make sure that the hose is firmly connected. Ensure that there is a small space between the locknut and the pipe.
- 7 Release the Dolphin Hybrid Cleaner in the pool.

Restart the pump

I Cleaning Process

The Dolphin Hybrid Cleaner continues to clean your pool as long as the pool pump is operating. The time required to cover all pool surfaces depends on the pool size. In general, 1-2 hours are sufficient.

During operation, refer to the indicator lights (*Drawing G*) on the cleaner to make sure that the Dolphin Hybrid Cleaner is functioning properly (see table below).

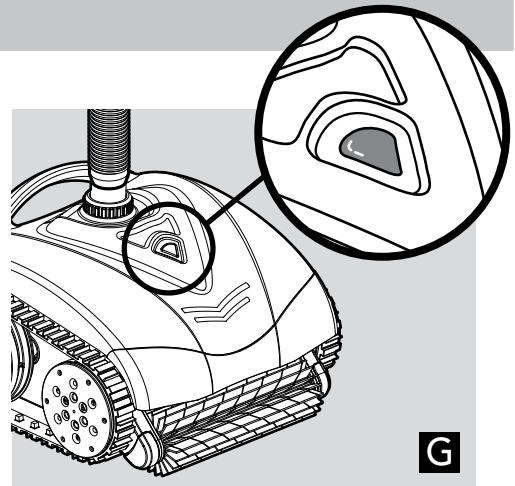
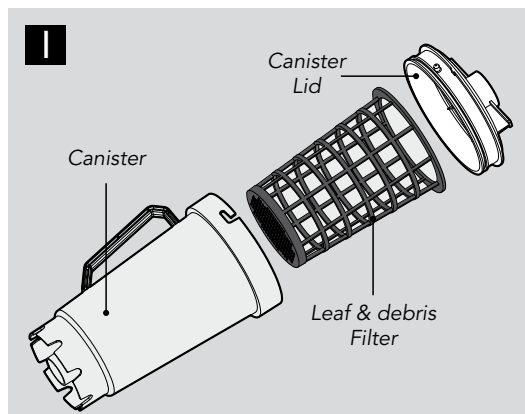


Table 2: Indicator Lights

Light	Indication
Red (2 sec.)	Start of operation
Blue — slow blinking	Proper functioning — The Dolphin Hybrid Cleaner is moving forward.
Blue — fast blinking	Proper functioning — The Dolphin Hybrid Cleaner is making a turn.
Blue and red (2 sec.)	Proper functioning — The Dolphin Hybrid Cleaner identifies a wall.
Red — blinking	<ul style="list-style-type: none">• Insufficient flow — To correct unsatisfactory flow, refer to Table 1.• Use the Troubleshooting Guide (<i>Table 3</i>).

I Clean the Leaf Canister

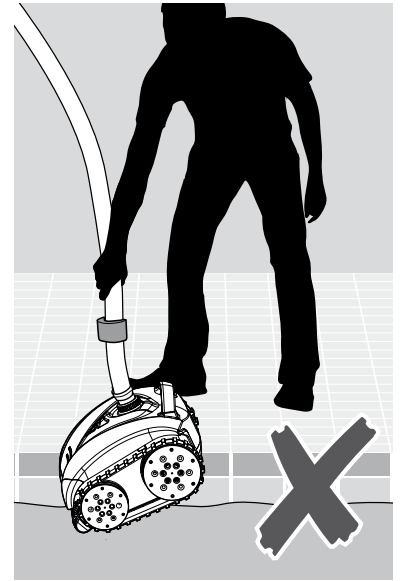
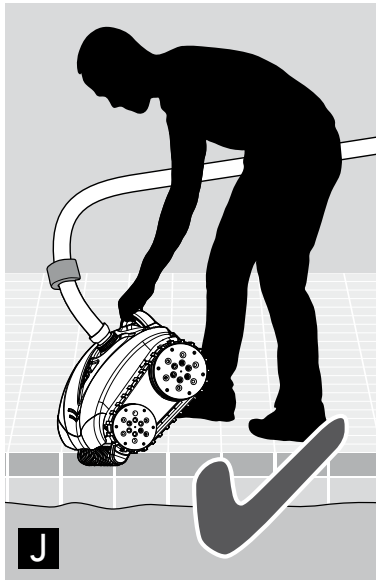
- 1 Make sure the pump is OFF.
- 2 Disconnect the Leaf Canister and hold the adjacent Hose Section.
- 3 Open the lid by turning it anticlockwise
- 4 Remove the filter.
- 5 Clean out leaf and other debris (*Drawing H*).
- 6 Rinse the filter.
- 7 Return the filter and lid.
- 8 Connect the Leaf Canister and hose sections under the water. Make sure to remove trapped air from the Leaf Canister.
- 9 Turn the pump ON.



I Removal from the Pool and Storage

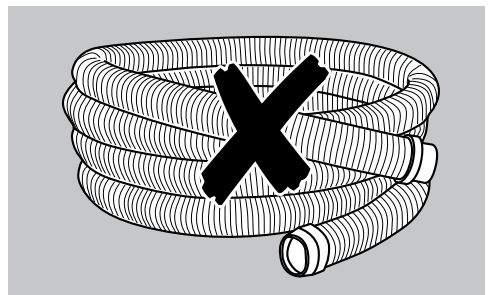
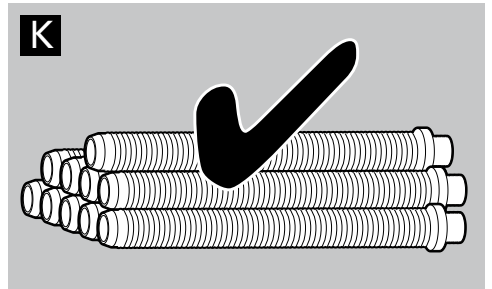
When you choose to remove the Dolphin Hybrid Cleaner from the pool:

- 1 Ensure to switch the pool pump OFF.
- 2 Disconnect the Skimmer Adapter from the suction line opening.
- 3 Disconnect the Safety Valve.
- 4 Disconnect the Hose Sections, pulling them slowly one-by-one out of the pool.
- 5 When you reach the section connected to the Dolphin Hybrid Cleaner, grasp the Dolphin Hybrid Cleaner handle and remove the Dolphin Hybrid Cleaner from the pool (*Drawing J*).



Remove the Dolphin Hybrid Cleaner from the pool only by its handle!

- 6 Store the Dolphin Hybrid Cleaner and Hose Sections out of direct sunlight. Do not store the Dolphin Hybrid Cleaner where it will be exposed to excessive heat or frost. Make sure that Hose Sections are in a straight position (*Drawing K*).
- 7 For longer life of the equipment, it is recommended to rinse the Dolphin Hybrid Cleaner and parts with tap water.
- 8 Reopen all skimmers.



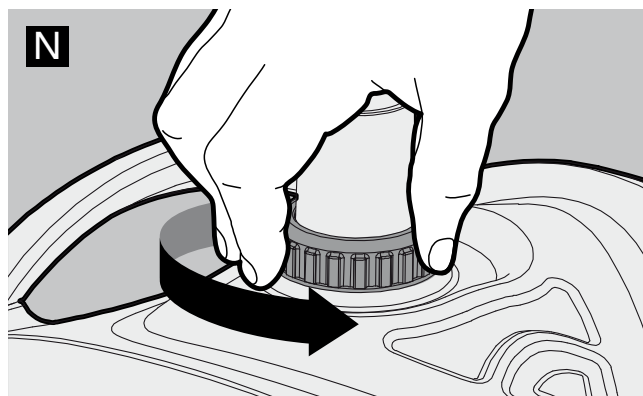
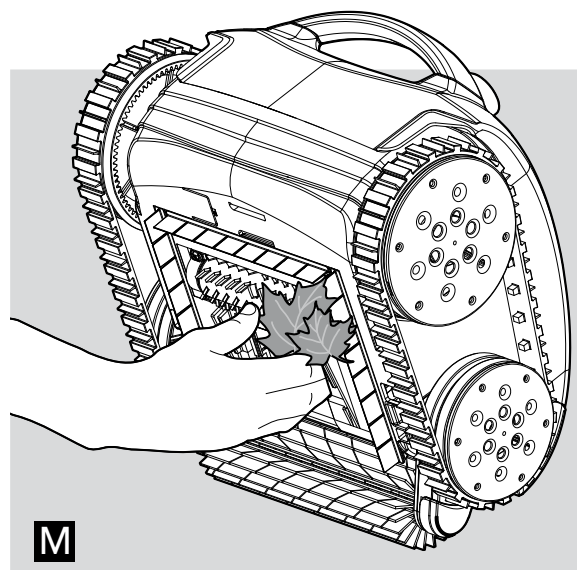
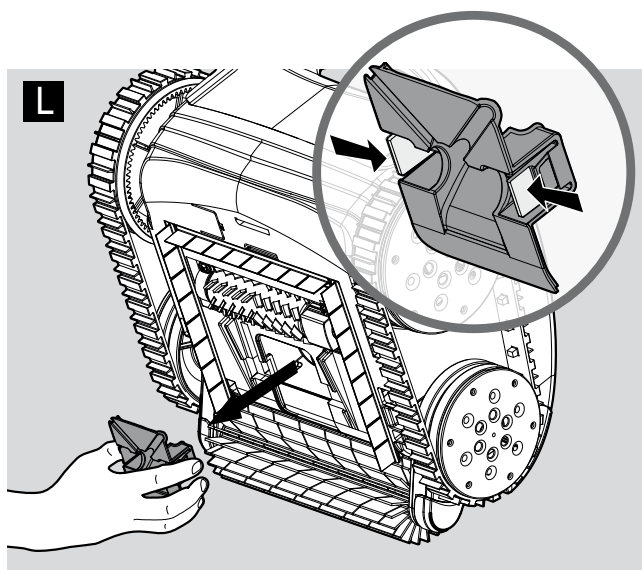
I Troubleshooting

The Dolphin Hybrid Cleaner is designed to operate with a minimum of user maintenance. If a problem does occur, try to determine the cause. Often, the solution is already part of the standard operating instructions in this booklet. If you cannot solve the problem easily, contact your supplier.

The following are typical problems that might occur and possible solutions.

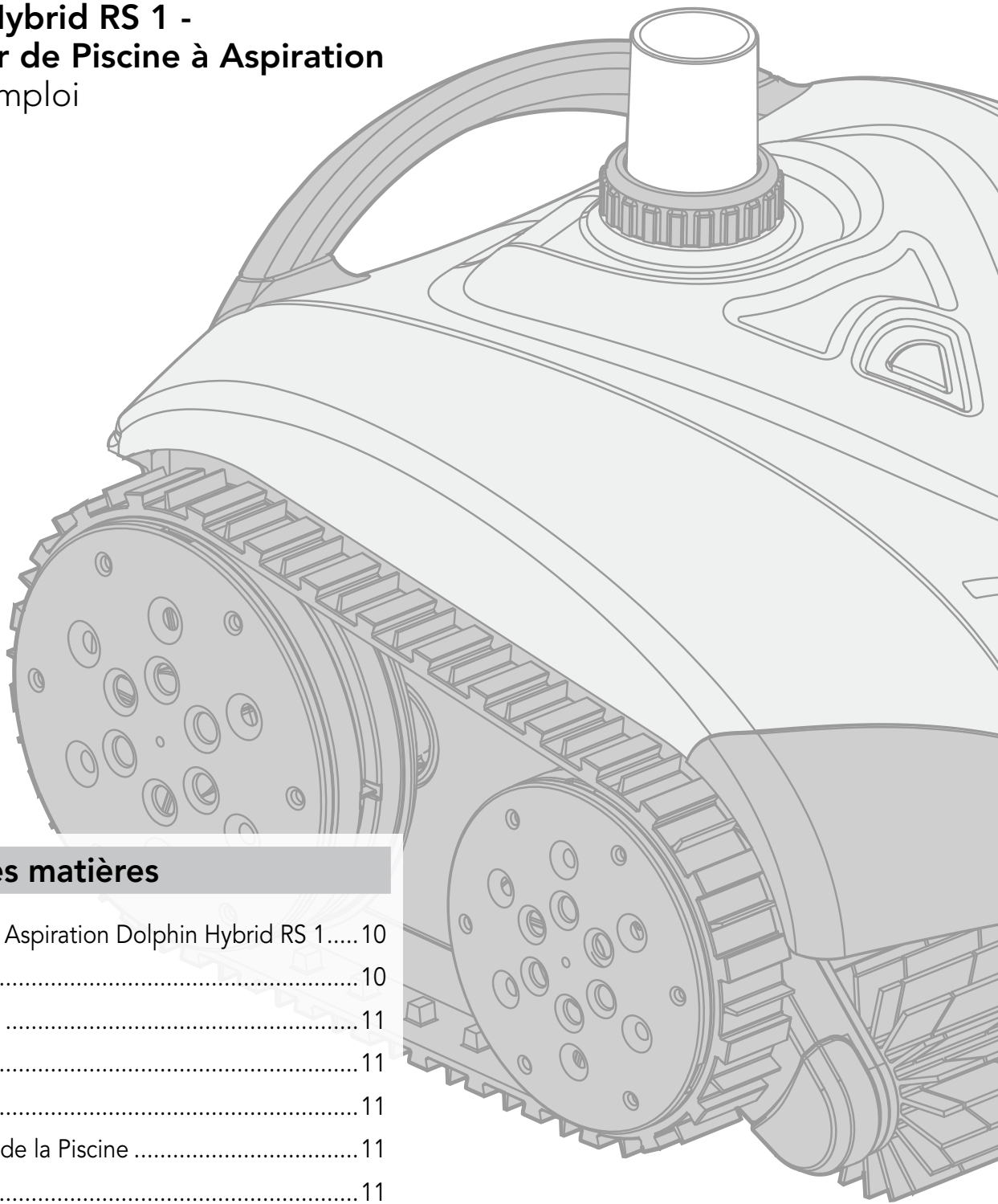
Table 3: Troubleshooting

Symptom	Possible Solutions
The Cleaner does not move or moves slowly (without indicator light)	<ul style="list-style-type: none"> • Correct insufficient flow. (Refer to Table 1). • Remove the service opening cover on the Cleaner bottom (Drawing L) and clean out any trapped debris (Drawing M). • If a track slipped off the wheels, return it. If this occurs frequently, purchase replacement tracks from your supplier. • Contact your supplier for repair.
The Cleaner moves on the back wheels only	<ul style="list-style-type: none"> • Connect additional Hose Sections. • Correct excessive flow. (Refer to Table 1).
The Cleaner moves on the front wheels only	<ul style="list-style-type: none"> • Make sure that the Float is in the correct position. (Refer to "Connect the Cleaner" on page 5). • Remove the Float from the last Hose Section.
The Cleaner gets stuck on the pool drain	<ul style="list-style-type: none"> • Make sure to stop operation of the pool drain while the Cleaner is working.
The hose is twisted	<ol style="list-style-type: none"> 1. Turn the pump OFF. 2. Remove the Cleaner from the pool. 3. Open the swivel and clean it (Drawing N). 4. Close the swivel properly and make sure the swivel moves freely.
The Cleaner is turning in circles	<ul style="list-style-type: none"> • The suction is below MIN. (Refer to Table 1). If does not help, contact your supplier.
Air bubbles at the exit of the water from the jets, or a noise of air suction	<ol style="list-style-type: none"> 1. Ensure that the hoses are firmly fastened. 2. Ensure that the Leaf Canister lid is firmly closed.



FR

Dolphin Hybrid RS 1 - Nettoyeur de Piscine à Aspiration Mode d'emploi



I Table des matières

Le Nettoyeur à Aspiration Dolphin Hybrid RS 1.....	10
Pièces	10
Avertissements	11
Spécifications	11
L'état de l'eau	11
La Préparation de la Piscine	11
L'installation	11
Le Processus de Nettoyage.....	14
Nettoyer le bac à Feuilles.....	14
Retirer de la Piscine et Ranger	15
Résolution des problèmes.....	15

Dolphin Hybrid RS 1 Nettoyeur de Piscine à Aspiration

Mode d'emploi

I Le Nettoyeur à Aspiration Dolphin Hybrid RS 1

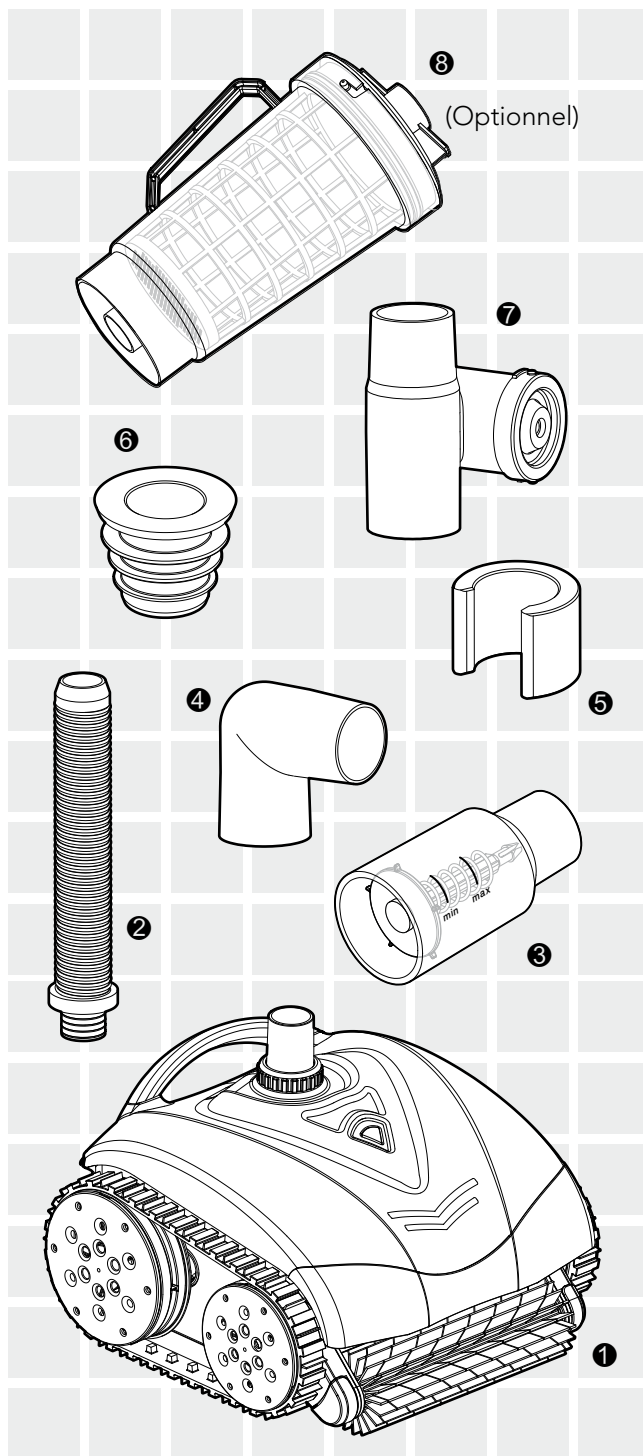
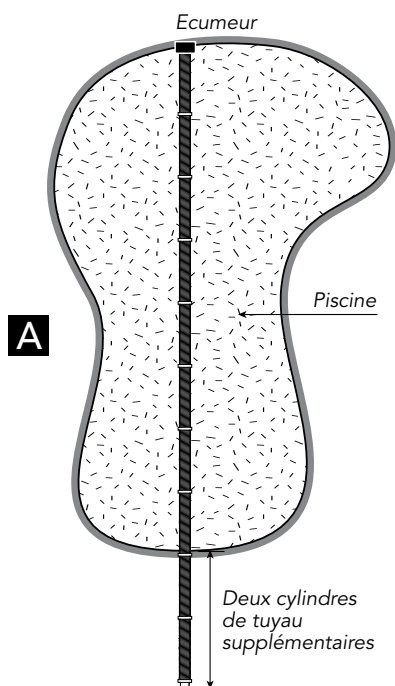
Le nettoyeur Dolphin Hybrid est alimenté par la pompe de la piscine. Pour obtenir de bons résultats lors du nettoyage, assurez-vous de bien brancher le nettoyeur au système de la piscine. Suivez les instructions du livret pour une utilisation efficace, facile et sûre.

I Pièces

Le kit du Nettoyeur Dolphin Hybrid comprend:

- ❶ Un Nettoyeur Dolphin Hybrid
- ❷ Les cylindres du Tuyau (1,17m / 3.83 ft x 10)
- ❸ L'Indicateur du flux
- ❹ Un Adaptateur 90°
- ❺ Un Flotteur
- ❻ Un Adaptateur écumeur
- ❼ Une Valve de Sécurité Automatique
- ❽ Un bac à Feuilles (Optionnel)

Pour un bon usage, veuillez à ce que le cylindre soit suffisamment long pour atteindre le bord le plus éloigné de la piscine en partant depuis sa connexion première, en comptant deux cylindres supplémentaires (*Dessin A*). Si besoin est, vous pouvez acheter des cylindres supplémentaires chez votre fournisseur. Des pièces de rechange sont également disponibles.



I Avertissements



- Ne pas entrer dans la piscine pendant que le nettoyeur est en marche.
- Maytronics n'est pas responsable des dégâts occasionnés à la pompe externe.

I Spécifications

- Poids - 4.5 kg / 9.9 lb
- Longueur du tuyau - 10 tuyaux de 1,17 m / 3.83 ft
- Flux d'eau requis - 5-8 m³

I L'état de l'eau

- Chlore - Max 4ppm
- pH - 7.0-7.8
- NaCl - Max - 5000ppm
- Température - 6-34°C / 43-93°F

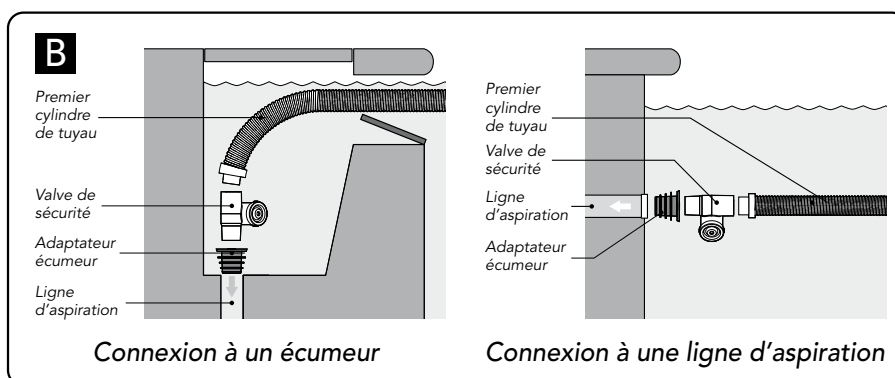


Vous pouvez également acheter un bac à feuilles optionnel, disponible chez votre fournisseur. Le bac à feuilles capture les feuilles et autres débris volumineux, empêchant le blocage du système de filtrage de la piscine. Nous vous recommandons d'utiliser le bac à feuilles pour une énergie maximale, des économies d'eau de lavage et une utilisation verte.

I La Préparation de la piscine

Pour préparer la piscine au nettoyage:

- ❶ Retirer tout objet volumineux qui pourrait gêner le fonctionnement du nettoyeur.
- ❷ Assurez-vous que le niveau de l'eau atteigne les écumeurs.
- ❸ Faîtes circuler l'eau à contre courant dans le filtre de la piscine et assurez-vous que la pression de l'aspiration soit suffisante, comme recommandé par le fabricant de la pompe.



I L'installation

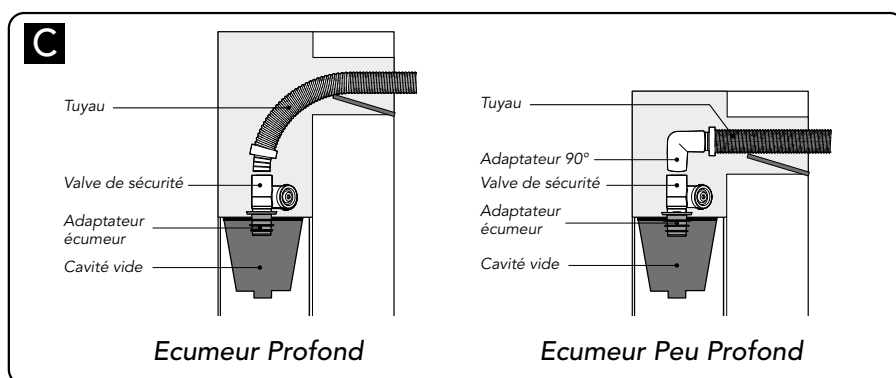
Emboîter le tuyau

Le nettoyeur Dolphin Hybrid est relié à la pompe de votre piscine, soit par ligne d'aspiration prévue et encastrée, soit à travers un des écumeurs de piscine.

Connecter les cylindres du tuyau dans la piscine sous l'eau.

- ❶ Eteignez la pompe de la piscine.
- ❷ Insérez l'adaptateur écumeur flexible (seulement si nécessaire) dans l'ouverture de la ligne d'aspiration et assurez-vous de connecter la Valve de sécurité automatique. (Cela permet un flux d'eau dans la pompe au cas où un corps étranger bloque le Nettoyeur).

- ③ Si vous utilisez un écumeur, choisissez l'écumeur situé le plus près du centre du mur de la piscine le plus long.
- ④ Retirez le panier de l'écumeur et poussez le bout mâle d'un cylindre de tuyau dans la valve de sécurité, en vissant.



- ⑤ Si vous utilisez un écumeur peu profond, assembler l'Adaptateur 90° à la Valve de sécurité automatique avant de relier le cylindre du tuyau pour garantir une aspiration de flux correcte (Dessin C).
- ⑥ Continuer à relier les cylindres supplémentaires jusqu'à ce que le tuyau soit suffisamment long pour atteindre le bord le plus éloigné de la piscine depuis sa connexion première, en comptant deux cylindres supplémentaires.
- ⑦ Assurez-vous d'ajouter le flotteur de 40 cm (1.30 ft) au-dessus du nettoyeur Dolphin Hybrid sur le dernier cylindre de tuyau (Dessin F).
- ⑧ Installez le bac à feuilles optionnel entre le premier et le deuxième cylindre également sous l'eau.



Une poche d'air dans le tuyau peut abîmer votre pompe!

Vérifiez le Flux

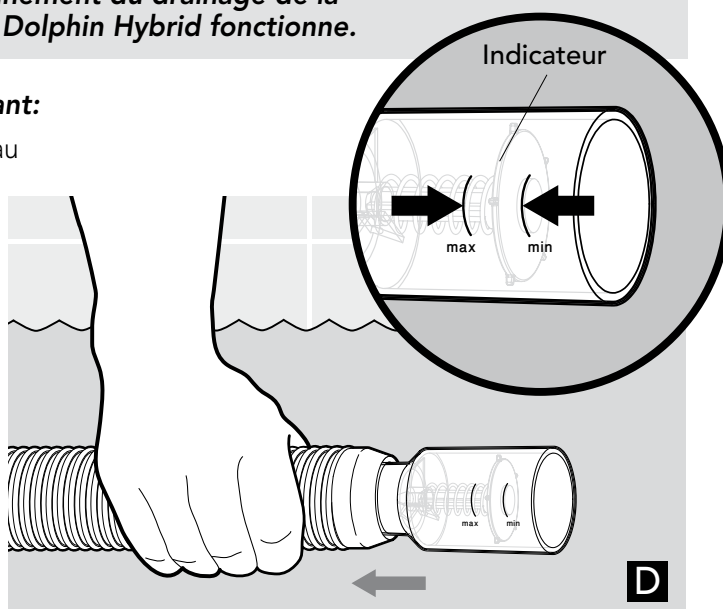
Le nettoyeur Dolphin Hybrid fonctionne sur la puissance d'aspiration du système de la piscine. Un flux satisfaisant est important pour garantir un nettoyage convenable et empêcher d'éventuels dommages sur le nettoyeur Dolphin Hybrid.



Assurez-vous d'arrêter le fonctionnement du drainage de la piscine pendant que le nettoyeur Dolphin Hybrid fonctionne.

Pour vous assurer que le flux soit satisfaisant:

- ① Immerger complètement le tuyau dans l'eau et enlever toute poche d'air.
- ② Assembler l'Indicateur de flux au bout du tuyau libre, en dessous du niveau de l'eau.
- ③ Mettez la pompe en marche.
- ④ Vérifiez l'Indicateur de Flux (Dessin D). Assurez-vous que l'indicateur soit entre **MIN.** et **MAX.** Si l'indicateur n'est pas dans la tranche satisfaisante, il est possible qu'il y ait de l'air bloqué dans le tuyau. Attendez approximativement deux minutes pendant que la pompe continue de fonctionner et de faire sortir toute poche d'air.



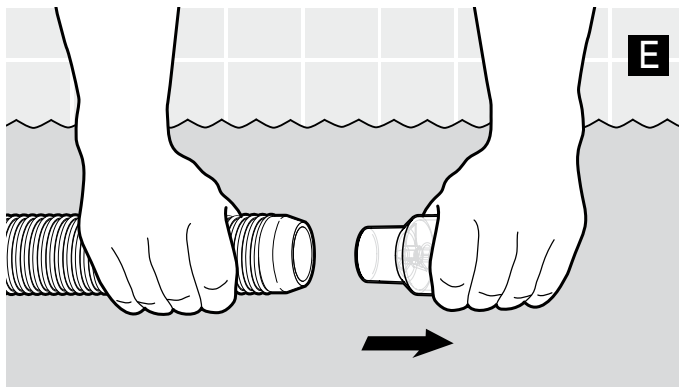
- ⑤ Si l'indicateur reste en dehors de la tranche satisfaisante, corriger le flux insatisfaisant en suivant les instructions du tableau ci-après. Après chaque action, vérifiez le flux avec l'Indicateur de flux. Si le flux reste insatisfaisant, procédez à l'opération qui suit.



Vous pouvez endommager le nettoyeur Dolphin Hybrid si vous le faites fonctionner alors que le niveau est au dessus du MAX.

Tableau 1: Indicateur de flux

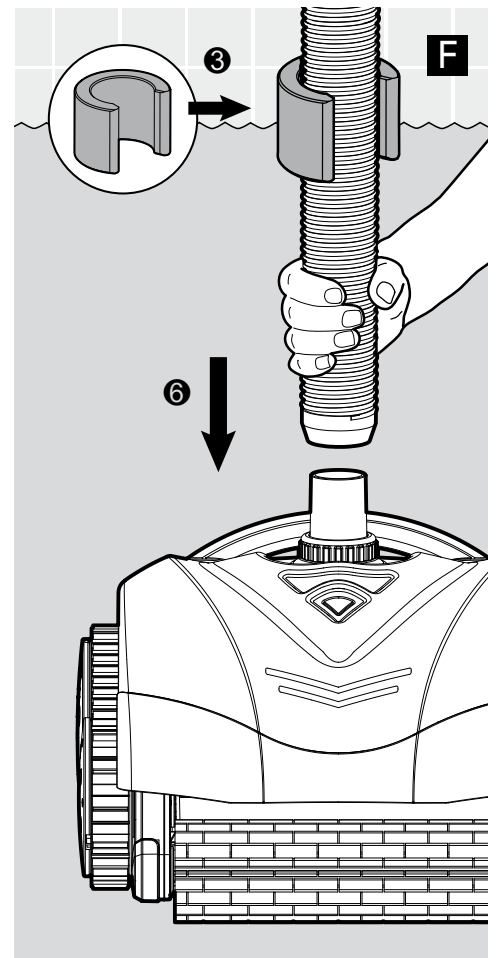
Indication du Flux	Action
Dans une tranche satisfaisante	Connectez le nettoyeur Dolphin Hybrid et commencez le processus de nettoyage.
Au-dessous du MIN.	<p>Pour corriger le flux faites une ou plusieurs des actions ci-dessous:</p> <ul style="list-style-type: none">• Assurez-vous que le niveau d'eau de la piscine atteigne l'écumeur.• Vérifiez que le tuyau ne soit pas tordu ou plié près de la connexion de la piscine. Si tel est le cas, utilisez l'Adaptateur 90°.• Fermez les écumeurs inutilisés ou le drainage principal. Assurez-vous que l'écumeur utilisé pour le nettoyeur Dolphin Hybrid soit entièrement ouvert.• Faites sortir la poche d'air du tuyau et du nettoyeur Dolphin Hybrid.• Serrez les connexions entre les cylindres du Tuyau.
Au-dessus du MAX.	<ul style="list-style-type: none">• Ouvrez les écumeurs inutilisés partiellement (si fermés).• Si le nettoyeur Dolphin Hybrid est connecté à une ligne d'aspiration prévue, ajustez sa valve de contrôle sur la pompe de la piscine.• Si le nettoyeur Dolphin Hybrid est connecté à un écumeur, réduisez l'aspiration de la pompe de la piscine.



Connectez le nettoyeur Dolphin Hybrid

- 1 Assurez-vous que la pompe de la piscine soit éteinte.
- 2 Désassemblez l'Indicateur de flux (Dessin E).
- 3 Assurez-vous que le flotteur soit fixé sur le tuyau 40 cm (1.30 ft) au-dessus du nettoyeur Dolphin Hybrid.
- 4 Assurez-vous que le tuyau soit entièrement sous l'eau et rempli d'eau.
- 5 Attrapez le nettoyeur Dolphin Hybrid par la poignée et mettez-le dans l'eau. Retournez le Dolphin Hybrid pour enlever tout air susceptible d'être bloqué.
- 6 Emboîtez le bout du tuyau au nettoyeur Dolphin Hybrid (Dessin F). Assurez-vous que le tuyau soit fixé fermement et qu'il y ait un petit espace entre l'écrou et le tuyau.
- 7 Relâchez le nettoyeur Dolphin Hybrid dans la piscine.

Redémarrez la pompe.



I Processus de Nettoyage

Le nettoyeur Dolphin Hybrid continue de nettoyer votre piscine tant que la pompe est en marche.

Le temps nécessaire pour couvrir toutes les surfaces de la piscine dépend de la taille de la piscine. En général, une à deux heures sont suffisantes. Durant le fonctionnement, référez-vous aux voyants lumineux (*Dessin G*) sur le nettoyeur pour être sûr qu'il fonctionne correctement (voir tableau ci-dessous).

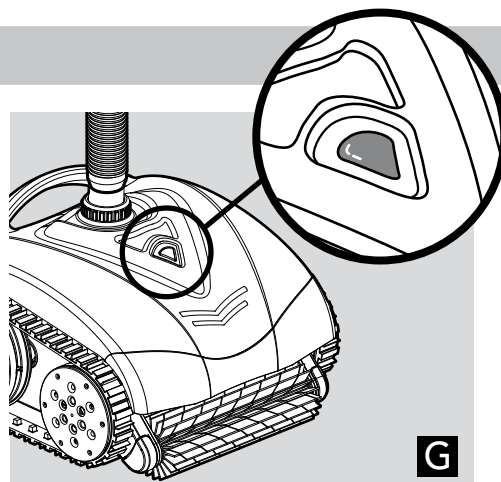
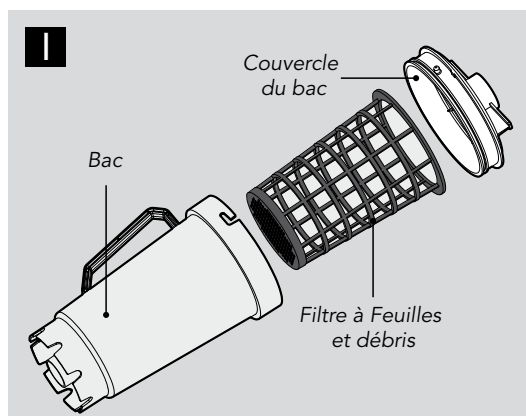


Tableau 2: Voyants Lumineux

Voyant	Indication
Rouge (2 sec.)	Début de l'opération
Bleu — clignotement lent	Fonctionnement correct — Le nettoyeur Dolphin Hybrid avance.
Bleu — clignotement rapide	Fonctionnement correct — Le nettoyeur Dolphin Hybrid tourne.
Bleu et rouge (2 sec.)	Fonctionnement correct — Le nettoyeur Dolphin Hybrid détecte un mur.
Rouge — clignotement	<ul style="list-style-type: none"> • Flux Insuffisant — Pour corriger un flux insatisfaisant, référez-vous au Tableau 1. • Utilisez le guide de Résolution des Problèmes (<i>Tableau 3</i>).

I Nettoyer le bac à Feuilles

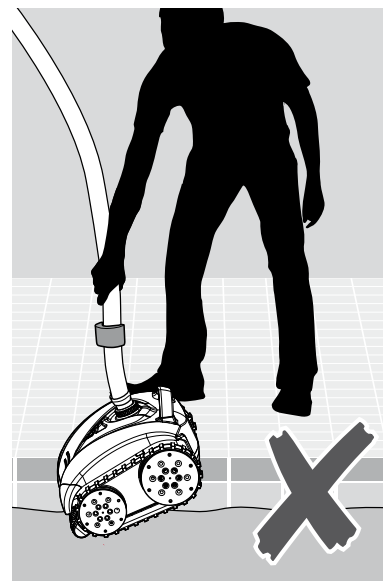
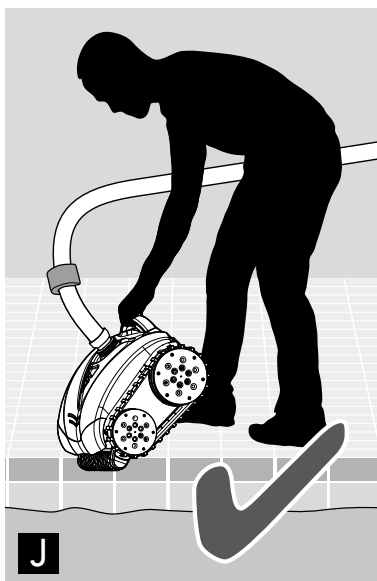
- ❶ Assurez-vous que la pompe soit éteinte.
- ❷ Désassemblez le bac à feuilles et tenez le cylindre adjacent.
- ❸ Ouvrez the couvercle en le tournant dans le sens inverse des aiguilles d'une montre.
- ❹ Retirez le filtre.
- ❺ Enlever les feuilles et autres débris (*Dessin H*).
- ❻ Rincez le filtre.
- ❼ Remplacez le filtre et le couvercle.
- ❽ Assemblez le bac à feuilles et les cylindres du tuyau sous l'eau. Assurez-vous d'enlever l'air emmagasiné dans le bac à feuilles.
- ❾ Allumez la pompe.



I Retirer de la piscine et Ranger

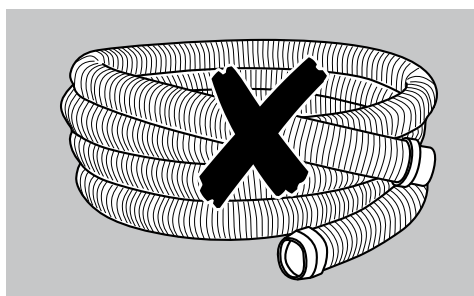
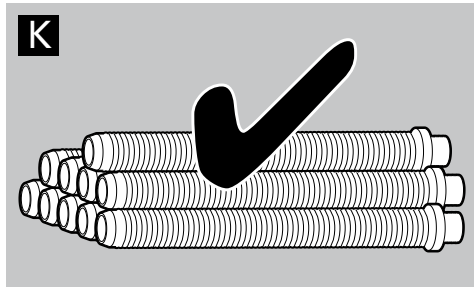
Quand vous retirez le nettoyeur Dolphin Hybrid de la piscine :

- 1 Soyez sûr d'avoir éteint la pompe de la piscine.
- 2 Désassemblez l'adaptateur écumeur de l'ouverture de la ligne d'aspiration.
- 3 Désassemblez la Valve de sécurité.
- 4 Désassemblez les cylindres du tuyau, les retirant de la piscine lentement un par un.
- 5 Lorsque vous atteignez le cylindre fixé au nettoyeur Dolphin Hybrid, attrapez la poignée du nettoyeur Dolphin Hybrid et sortez-le de la piscine (Dessin J).



Sortez le nettoyeur Dolphin Hybrid de la piscine uniquement à l'aide de sa poignée !

- 6 Ranger le nettoyeur Dolphin Hybrid et les cylindres du tuyau à l'abri d'une exposition directe au soleil. Ne pas ranger le nettoyeur Dolphin Hybrid là où il sera exposé à une chaleur excessive ou au gèle. Assurez-vous que les cylindres soient droits (Dessin K).
- 7 Pour que le matériel se conserve plus longtemps, il est conseillé de rincer le nettoyeur Dolphin Hybrid et ses pièces avec de l'eau du robinet.
- 8 Ouvrez de nouveau tous les écumeurs.



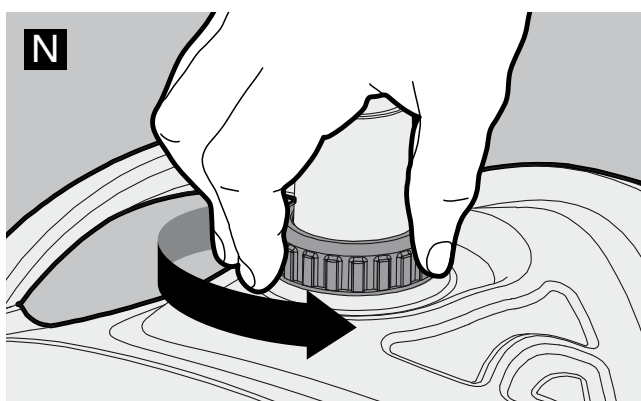
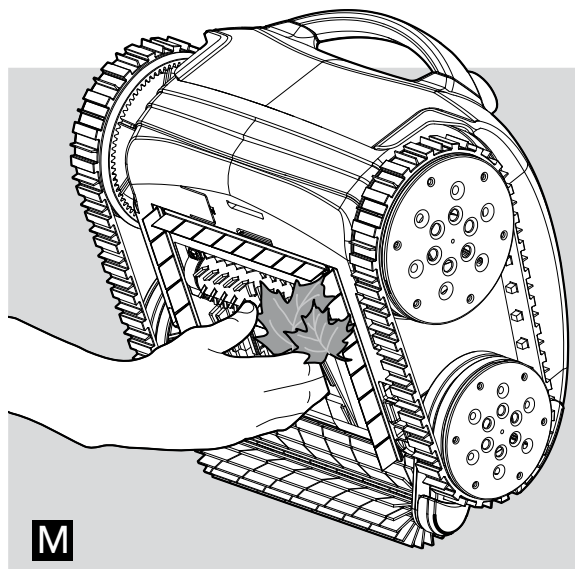
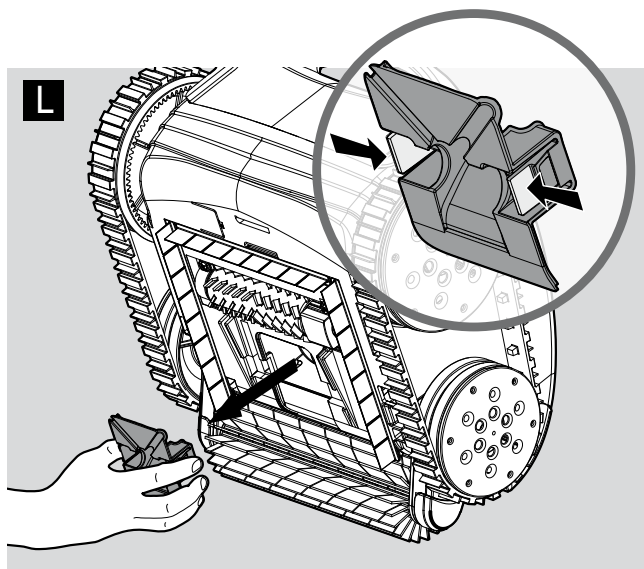
I Résolution des problèmes

Le nettoyeur Dolphin Hybrid est conçu pour fonctionner avec un minimum d'entretien. Si un problème survient, essayez d'en déterminer la cause. La solution fait souvent déjà partie des instructions standards de fonctionnement dans ce livret. Si vous ne pouvez résoudre le problème facilement, contactez votre fournisseur.

Voici les problèmes typiques qui peuvent survenir et quelques solutions possibles.

Tableau 3: La résolution des Problèmes

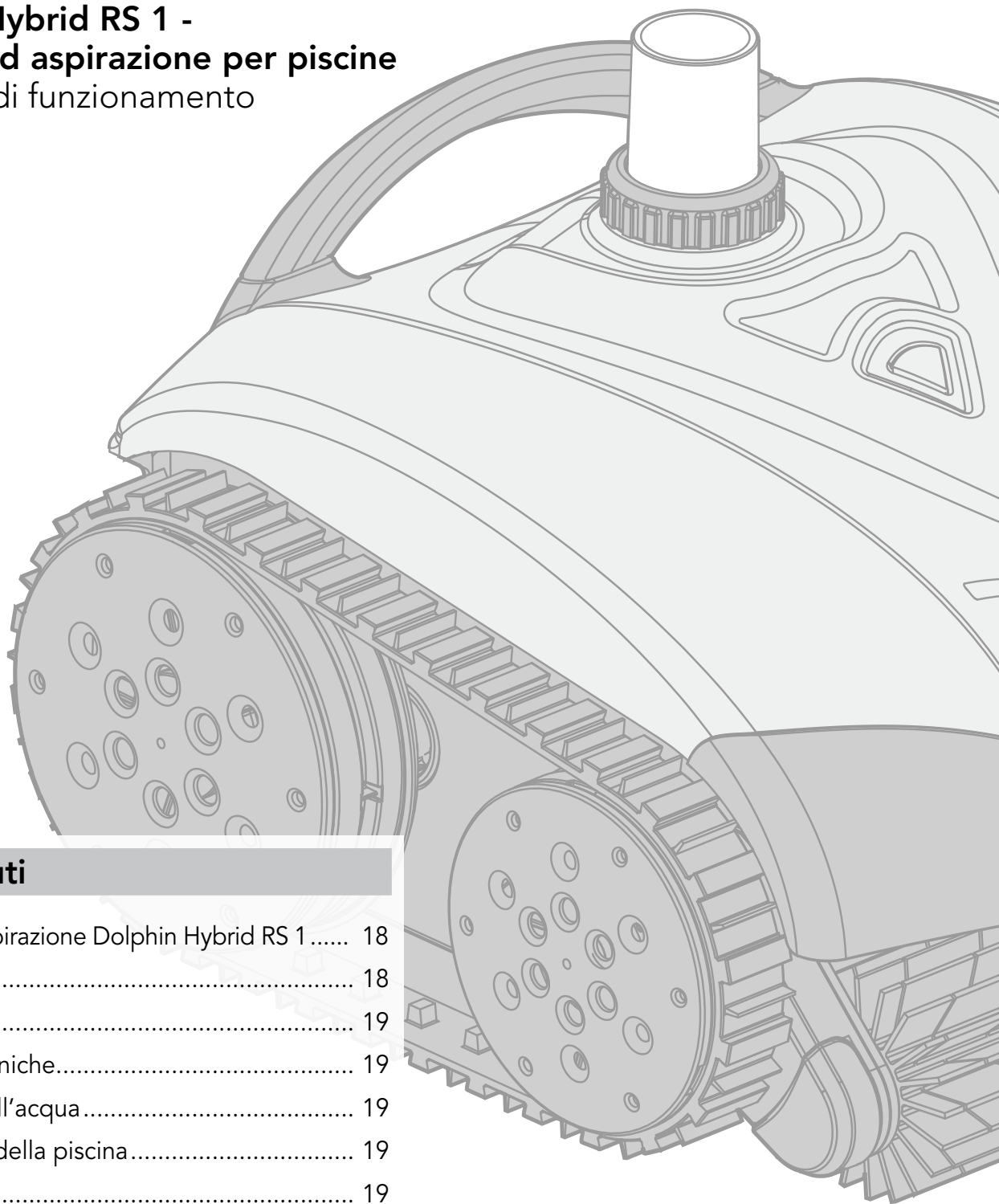
Symptôme	Solutions Possibles
Le Nettoyeur ne bouge pas ou bouge lentement (sans voyant lumineux)	<ul style="list-style-type: none"> • Corriger le flux insuffisant. (Référez-vous au Tableau 1). • Retirez le couvercle de l'ouverture de service au bas du nettoyeur (Dessin L) et nettoyez-y tout débris bloqués (Dessin M). • Si la chaîne se détache des roues, retournez-la. Si cela se produit fréquemment, achetez des chaînes de remplacement chez votre fournisseur. • Contactez votre fournisseur pour le réparer.
Le Nettoyeur bouge avec uniquement ses roues arrière	<ul style="list-style-type: none"> • Assemblez des cylindres de tuyau supplémentaires. • Corrigez le flux excessif. (Référez-vous au Tableau 1).
Le Nettoyeur bouge avec uniquement ses roues de devant	<ul style="list-style-type: none"> • Assurez-vous que le flotteur soit en bonne position. (Référez-vous au "Connectez Le Nettoyeur" en page 13). • Retirez le flotteur du dernier cylindre de tuyau.
Le Nettoyeur se bloque dans le drainage de la piscine	<ul style="list-style-type: none"> • Assurez-vous de stopper le drainage de la piscine pendant le fonctionnement du nettoyeur.
Le tuyau est tordu	<ol style="list-style-type: none"> 1. Eteignez la pompe. 2. Retirez le nettoyeur de la piscine. 3. Ouvrez le pivot et nettoyez-le (Dessin N). 4. Fermez le pivot correctement et assurez-vous qu'il bouge librement.
Le nettoyeur tourne en rond	<ul style="list-style-type: none"> • L'aspiration est en-dessous du MIN. (Référez-vous au Tableau 1). Si cela n'aide pas, contactez votre fournisseur.
Des bulles d'air à la sortie de l'eau depuis les jets, ou un bruit d'aspiration	<ol style="list-style-type: none"> 1. Assurez-vous que les cylindres soient fortement fixés. 2. Assurez-vous que le couvercle du bac à feuilles soit solidement fermé.



IT

Dolphin Hybrid RS 1 - Pulitore ad aspirazione per piscine

Istruzioni di funzionamento



I Contenuti

Pulitore ad aspirazione Dolphin Hybrid RS 1	18
Parti	18
Avvertenze.....	19
Specifiche tecniche.....	19
Condizioni dell'acqua.....	19
Preparazione della piscina.....	19
Installazione.....	19
Processo di pulitura	22
Pulire il Raccogliatore per foglie	22
Estrazione dalla piscina e conservazione.....	23
Risoluzione dei problemi	23

Pulitore ad aspirazione per piscine Dolphin Hybrid RS 1

Istruzioni di funzionamento

I Pulitore ad aspirazione Dolphin Hybrid RS 1

Il pulitore Dolphin Hybrid è azionato dalla pompa della piscina. Per ottenere risultati di pulizia ottimali, assicurarsi di collegare il pulitore al sistema piscina in maniera appropriata.

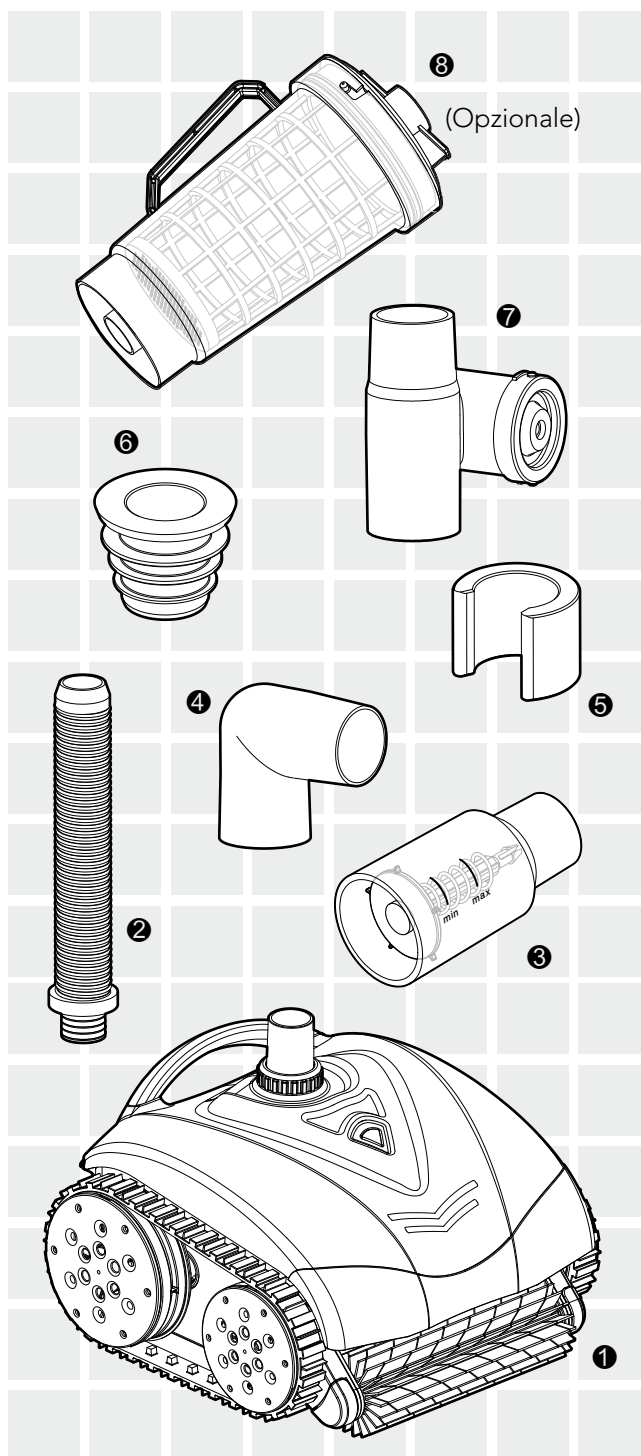
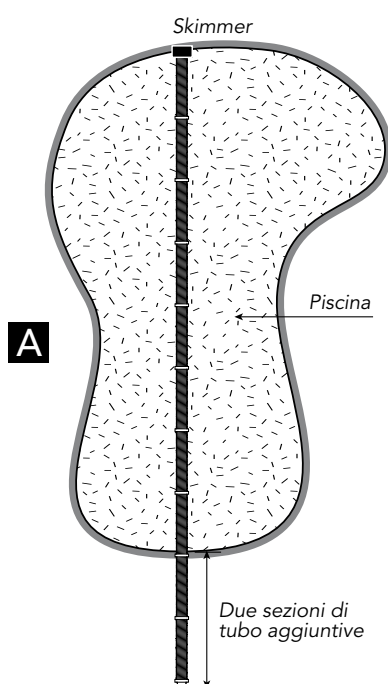
Seguire le istruzioni presenti in questo libretto per un uso semplice, efficiente e sicuro.

I Parti

Il kit del pulitore Dolphin Hybrid comprende:

- 1 Pulitore Dolphin Hybrid
- 2 Sezioni del tubo [1,17m (3.83 ft) x 10]
- 3 Indicatore di flusso
- 4 Adattatore a 90°
- 5 Galleggiante
- 6 Adattatore skimmer
- 7 Valvola di sicurezza automatica
- 8 Raccogliitore per foglie (opzionale)

Per il corretto funzionamento, il tubo deve essere sufficientemente lungo da raggiungere, partendo dal suo collegamento nella piscina, l'angolo più distante della piscina stessa, oltre a due sezioni aggiuntive (Illustrazione A). Se necessario, è possibile acquistare presso il proprio rivenditore delle sezioni di tubo aggiuntive. Sono inoltre disponibili le parti di ricambio.



I Avvertenze



- Non entrare nella piscina mentre il pulitore è in funzione.
- Maytronics declina ogni responsabilità per eventuali danni alla pompa esterna.

I Specifiche tecniche

- Peso - 4,5 kg / 9,9 libbre
- Lunghezza tubo - 10 tubi da 1,17m / 3,83 piedi
- Flusso d'acqua richiesto - 5-8 m³

I Condizioni dell'acqua

- Cloro - 4ppm max.
- pH - 7.0-7.8
- NaCl - Max. - 5000ppm
- Temperatura - 6-34°C / 43-93°F



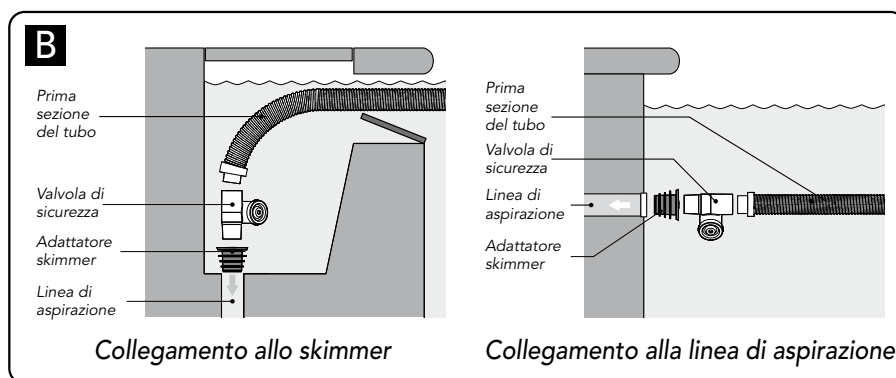
NOTA:

Presso il proprio rivenditore è inoltre disponibile per l'acquisto un Raccoglitore per foglie opzionale. Il Raccoglitore cattura le foglie e altri grandi detriti, prevenendo il blocco del sistema di filtraggio della piscina. Per la massima energia, il risparmio nel contro-lavaggio e un funzionamento ecocompatibile, raccomandiamo l'uso del Raccoglitore per foglie.

I Preparazione della piscina

Per preparare la piscina alla pulizia:

- ➊ Rimuovere eventuali oggetti di grandi dimensioni che potrebbero interferire con il funzionamento del pulitore.
- ➋ Assicurarsi che il livello dell'acqua raggiunga gli skimmer.
- ➌ Lavare il filtro della piscina e assicurarsi che la pressione di aspirazione sia sufficiente, in base a quanto raccomandato dal produttore della pompa.



I Installazione

Collegamento del tubo

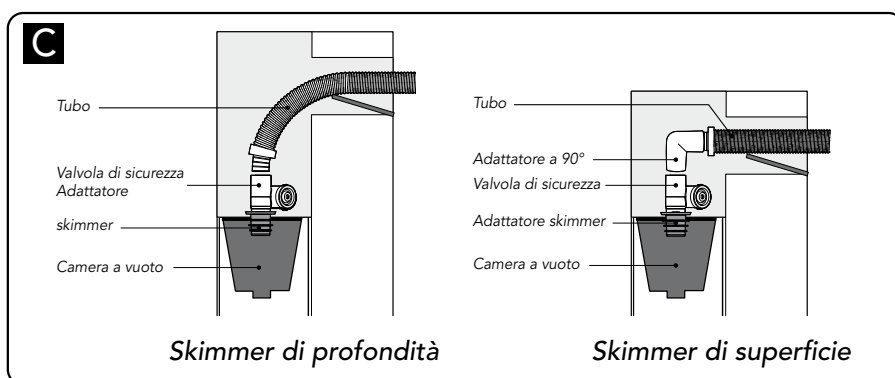
Il pulitore Dolphin Hybrid si collega alla pompa della piscina tramite una linea di aspirazione incorporata dedicata o attraverso uno degli skimmer della piscina.

Collegare le Sezioni del tubo sott'acqua, all'interno della piscina.

- ➊ Spegnerne la pompa della piscina.
- ➋ Inserire l'Adattatore skimmer flessibile (solo se necessario) nell'apertura della linea di aspirazione e assicurarsi di collegare la Valvola di sicurezza automatica. (Dirige il flusso d'acqua nella pompa nel caso in cui il Pulitore sia bloccato da un oggetto esterno).

- 3 In caso di collegamento a uno skimmer, scegliere lo skimmer posizionato nel punto più vicino al centro della parete più lunga della piscina.

- 4 Rimuovere il cestino dello skimmer e spingere l'estremità maschio di una sezione di tubo nella valvola di sicurezza, avvitandola.



- 5 Se si usa uno skimmer di superficie, collegare l'adattatore a 90° alla valvola di sicurezza automatica prima di collegare la sezione del tubo per garantire il corretto flusso di aspirazione (Illustrazione C).
- 6 Continuare a collegare le sezioni aggiuntive finché il tubo è sufficientemente lungo da raggiungere l'angolo più distante della piscina partendo dal suo collegamento alla piscina, oltre a due sezioni aggiuntive.
- 7 Assicurarsi di aggiungere il Galleggiante 40 cm (1.30 ft) sopra il pulitore Dolphin Hybrid sull'ultima sezione di tubo (Illustrazione F).
- 8 Installare il Raccogliitore per foglie opzionale tra la prima e la seconda sezione di tubi sott'acqua.



L'aria presente nel tubo potrebbe danneggiare la pompa.

Controllo del flusso

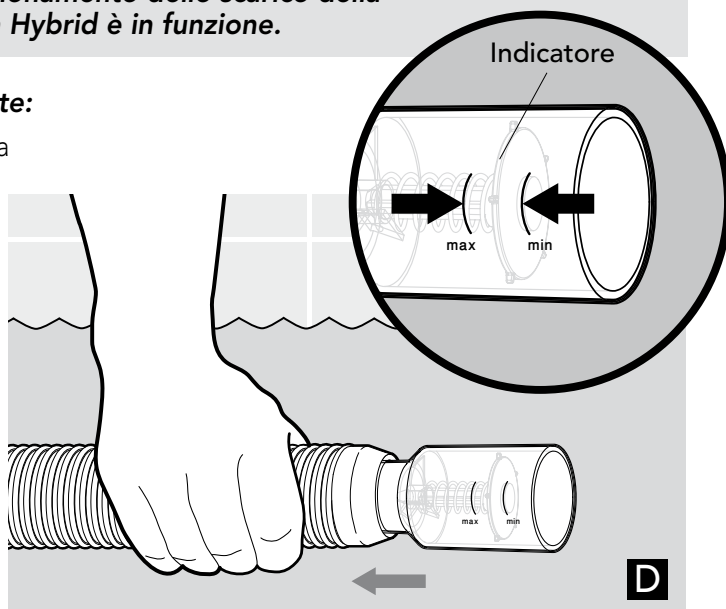
Il pulitore Dolphin Hybrid opera sulla forza di aspirazione del sistema piscina. Un flusso soddisfacente è fondamentale per assicurare un'adeguata pulizia e per prevenire danni al pulitore Dolphin Hybrid.



Assicurarsi di interrompere il funzionamento dello scarico della piscina quando il pulitore Dolphin Hybrid è in funzione.

Per assicurarsi che il flusso sia soddisfacente:

- 1 Immergere completamente il tubo in acqua e rimuovere l'eventuale aria rimasta all'interno.
- 2 Collegare l'Indicatore di flusso all'estremità libera del tubo, sotto il livello dell'acqua.
- 3 Accendere la pompa della piscina.
- 4 Controllare l'Indicatore di flusso (Illustrazione D). Assicurarsi che l'indicatore si trovi tra **MIN** e **MAX**. Nel caso in cui l'indicatore non si trovi nella fascia soddisfacente, potrebbe essere rimasta dell'aria all'interno del tubo. Attendere circa due minuti mentre la pompa continua a funzionare per rimuovere l'eventuale aria rimasta intrappolata.
- 5 Se l'indicatore rimane al di fuori della fascia soddisfacente, correggere il flusso insoddisfacente secondo le istruzioni presenti nella tabella seguente. Dopo ogni azione, verificare il flusso con l'aiuto dell'Indicatore di flusso. Se il flusso è ancora insoddisfacente, procedere con l'azione successiva.

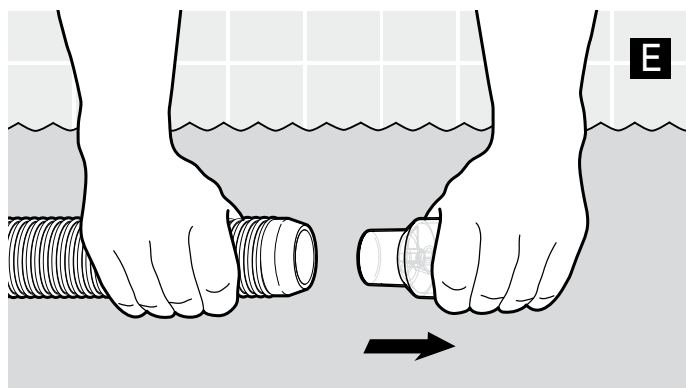




L'utilizzo sopra al limite MAX. potrebbe danneggiare il pulitore Dolphin Hybrid.

Tabella 1: Indicatore di flusso

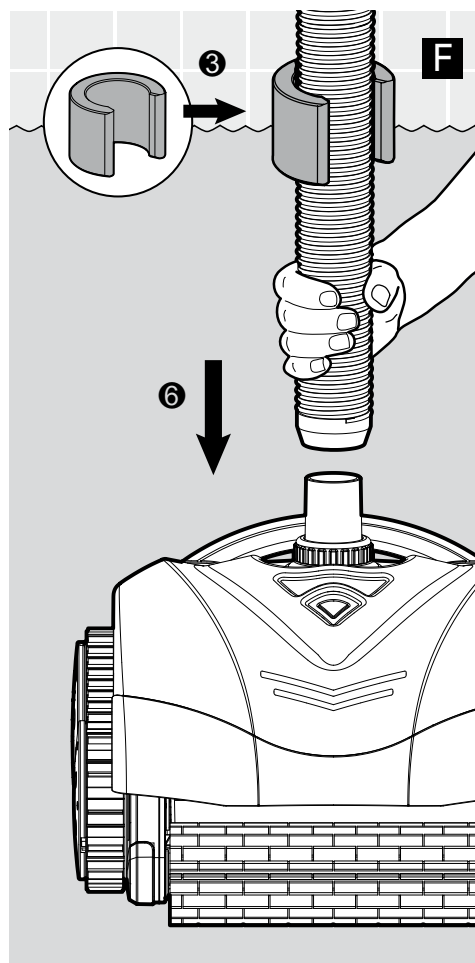
Indicazione di flusso	Azione
Nella fascia soddisfacente	Collegare il pulitore Dolphin Hybrid e iniziare il processo di pulitura.
Sotto al MIN	<p>Per correggere il flusso eseguire una o più delle seguenti azioni:</p> <ul style="list-style-type: none">• Assicurarsi che il livello dell'acqua della piscina raggiunga lo skimmer.• Controllare che il tubo non sia attorcigliato o piegato vicino al collegamento della piscina. In tal caso, usare l'adattatore a 90°.• Chiudere gli skimmer non usati o lo scarico principale. Assicurarsi che lo skimmer usato per il pulitore Dolphin Hybrid sia completamente aperto.• Rimuovere l'aria rimasta all'interno del tubo e del pulitore Dolphin Hybrid.• Stringere i collegamenti tra le sezioni di tubo.• Lavare il filtro principale e pulire lo skimmer e il cestino della pompa.
Sopra al MAX	<ul style="list-style-type: none">• Aprire parzialmente gli skimmer non usati (se chiusi).• Se il pulitore Dolphin Hybrid è collegato a una linea di aspirazione dedicata, regolare la sua valvola di controllo sulla pompa della piscina.• Se il pulitore Dolphin Hybrid è collegato a uno skimmer, ridurre l'aspirazione sulla pompa della piscina.



Collegare il pulitore Dolphin Hybrid

- 1 Assicurarsi che la pompa della piscina sia spenta.
- 2 Scollegare l'Indicatore di flusso (Illustrazione E).
- 3 Assicurarsi che il Galleggiante sia collegato sul tubo 40 cm (1.30 ft) al di sopra del pulitore Dolphin Hybrid.
- 4 Accertarsi che il tubo sia completamente sotto il livello dell'acqua e sia pieno di acqua.
- 5 Tenere il pulitore Dolphin Hybrid dal manico e inserirlo in acqua. Rovesciare il pulitore Dolphin Hybrid per rimuovere l'eventuale aria rimasta all'interno.
- 6 Collegare l'estremità del tubo al pulitore Dolphin Hybrid (Illustrazione F). Assicurarsi che il tubo sia collegato saldamente. Accertarsi che sia presente un piccolo spazio tra il dado autobloccante e il tubo.
- 7 Lasciare il pulitore Dolphin Hybrid nella piscina.

Riavviare la pompa.



I Processo di pulitura

Il pulitore Dolphin Hybrid continua a pulire la piscina finché la pompa di quest'ultima è in funzione. Il tempo necessario per coprire tutta la superficie della piscina dipende dalle dimensioni di essa. In generale, sono sufficienti 1-2 ore.

Durante il funzionamento, fare riferimento alle spie (Illustrazione G) presenti sul pulitore per assicurarsi che il pulitore Dolphin Hybrid stia funzionando appropriatamente (vedere la tabella sottostante).

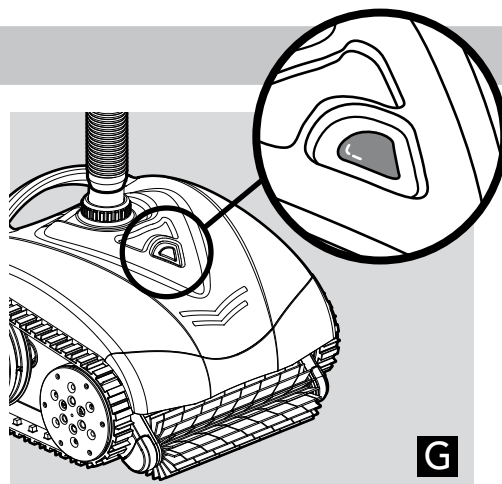
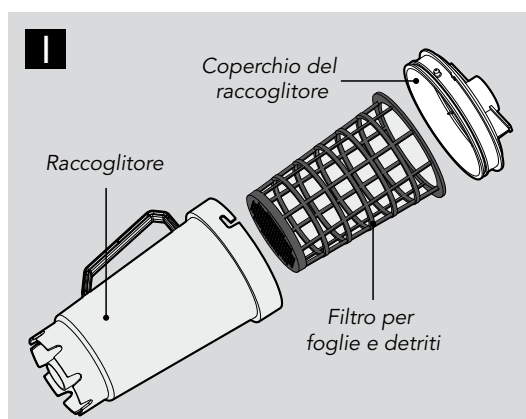


Tabella 2: Spie

Spia	Indicazione
Rossa (2 sec.)	Inizio del funzionamento
Blu – intermittente lenta	Funzionamento adeguato – Il pulitore Dolphin Hybrid si sta spostando in avanti.
Blu – intermittente veloce	Funzionamento adeguato – Il pulitore Dolphin Hybrid sta curvando.
Blu e rossa (2 sec.)	Funzionamento adeguato – Il pulitore Dolphin Hybrid individua una parete.
Rossa – intermittente	<ul style="list-style-type: none">• Flusso insufficiente – Per correggere un flusso insoddisfacente, fare riferimento alla Tabella 1.• Usare la Guida alla risoluzione dei problemi (Tabella 3).

I Pulire il Raccoglitore per foglie

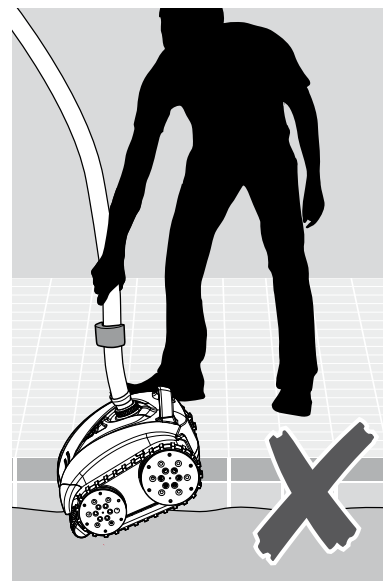
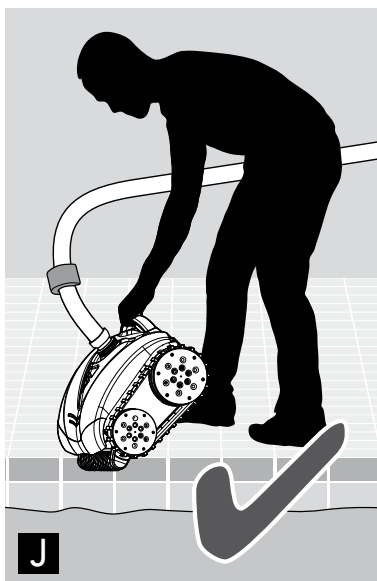
- 1 Assicurarsi che la pompa sia spenta.
- 2 Scollegare il Raccoglitore per foglie e tenere la Sezione di tubo adiacente.
- 3 Aprire il coperchio ruotandolo in senso antiorario.
- 4 Estrarre il filtro.
- 5 Rimuovere le foglie e gli altri detriti (Illustrazione H).
- 6 Sciacquare il filtro.
- 7 Reinserrire il filtro e il coperchio.
- 8 Collegare il Raccoglitore per foglie e le sezioni di tubo sott'acqua. Assicurarsi di eliminare l'aria rimasta all'interno del Raccoglitore per foglie.
- 9 Accendere la pompa.



I Estrazione dalla piscina e conservazione

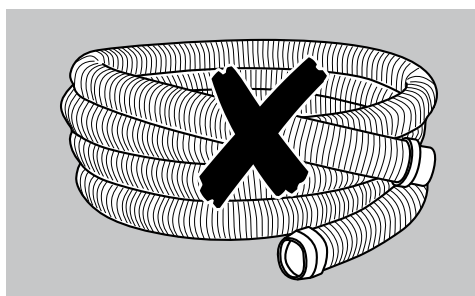
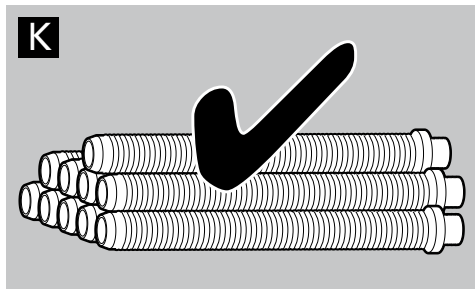
Per rimuovere il pulitore Dolphin Hybrid dalla piscina:

- 1 Accertarsi di spegnere la pompa della piscina.
- 2 Scollegare l'Adattatore skimmer dall'apertura della linea di aspirazione.
- 3 Scollegare la Valvola di sicurezza.
- 4 Scollegare le Sezioni di tubo, tirandole lentamente una per una fuori dalla piscina.
- 5 Quando si raggiunge la sezione collegata al pulitore Dolphin Hybrid, afferrare il manico del pulitore Dolphin Hybrid ed estrarlo dalla piscina (Illustrazione J).



Estrarre il pulitore Dolphin Hybrid dalla piscina solo afferrandolo dal manico!

- 6 Riporre il pulitore Dolphin Hybrid e le Sezioni di tubo lontano dalla luce diretta del sole. Non conservare il pulitore Dolphin Hybrid in luoghi in cui potrebbe essere esposto a eccessivo calore o gelo. Accertarsi che le Sezioni di tubo siano disposte dritte (Illustrazione K).
- 7 Per una durata maggiore dell'apparecchiatura, si consiglia di sciacquare il pulitore Dolphin Hybrid e le sue parti con acqua corrente.
- 8 Riaprire tutti gli skimmer.



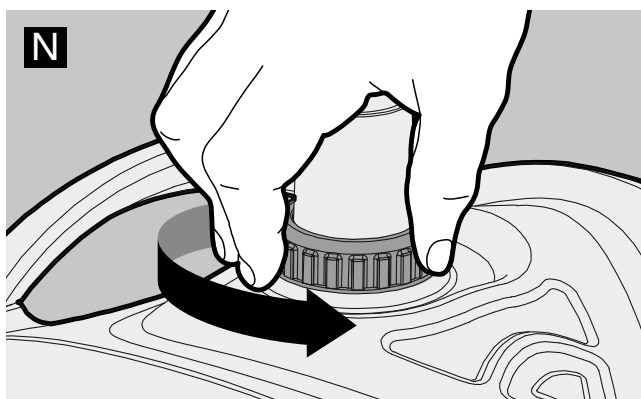
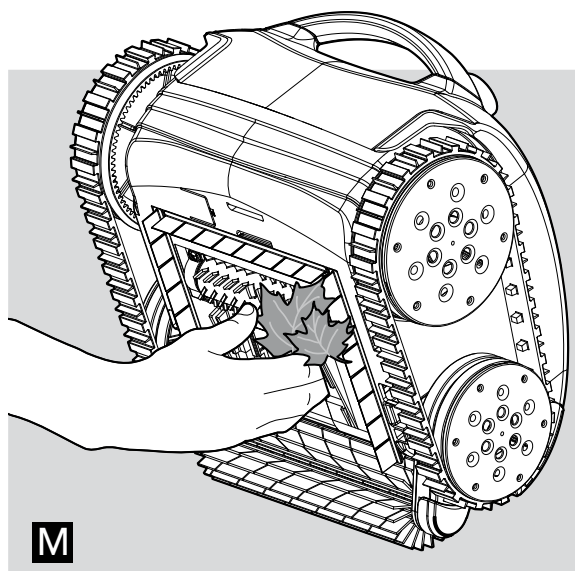
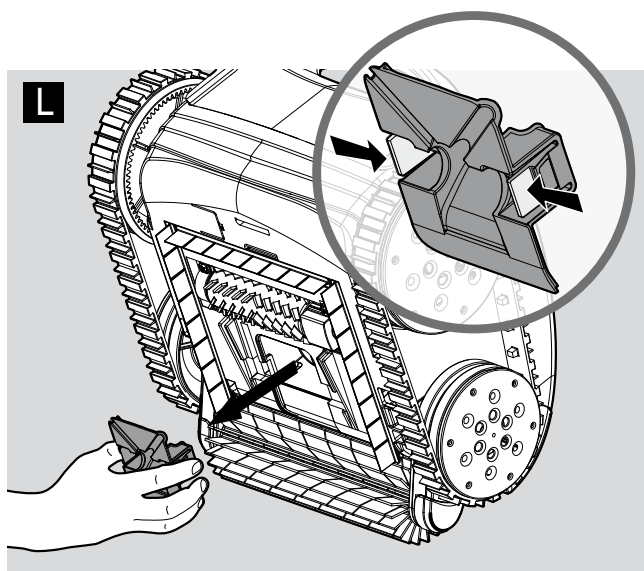
I Risoluzione dei problemi

Il pulitore Dolphin Hybrid è progettato per funzionare con una manutenzione minima da parte dell'utente. Nel caso in cui si verifichi un problema, provare a determinarne la causa. Spesso la soluzione è già presente nelle istruzioni di funzionamento standard di questo libretto. Se non è possibile risolvere facilmente il problema, contattare il proprio rivenditore.

I seguenti sono problemi tipici che possono verificarsi e le loro possibili soluzioni.

Tabella 3: Risoluzione dei problemi

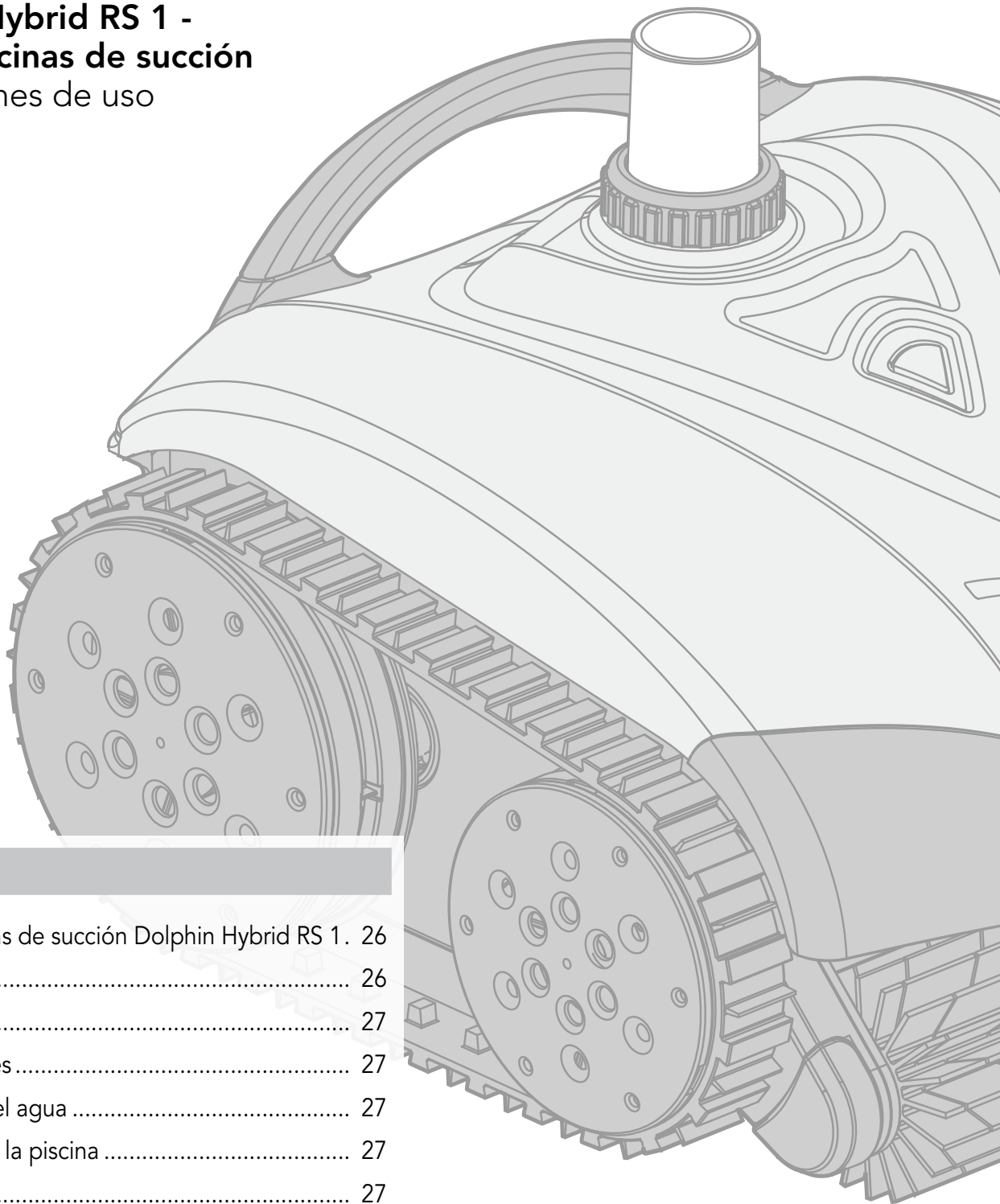
Sintomo	Possibili soluzioni
Il pulitore non si muove o si muove lentamente (senza spia)	<ul style="list-style-type: none"> • Correggere il flusso insufficiente. (Fare riferimento alla Tabella 1). • Rimuovere il coperchio dell'apertura per la manutenzione sul fondo del pulitore (Illustrazione L) ed eliminare eventuali detriti intrappolati (Illustrazione M). • Se un cingolo è uscito dalle ruote, rimetterlo al suo posto. Se ciò accade frequentemente, acquistare cingoli di ricambio presso il proprio rivenditore. • Contattare il proprio rivenditore per eseguire le riparazioni.
Il pulitore si muove solo sulle ruote posteriori	<ul style="list-style-type: none"> • Collegare le Sezioni di tubo aggiuntive. • Correggere il flusso eccessivo. (Fare riferimento alla Tabella 1).
Il pulitore si muove solo sulle ruote anteriori	<ul style="list-style-type: none"> • Assicurarsi che il Galleggiante si trovi nella posizione corretta. (Fare riferimento alla sezione "Collegare il pulitore" a pagina 21). • Rimuovere il Galleggiante dall'ultima Sezione di tubo.
Il pulitore si è bloccato sullo scarico della piscina	<ul style="list-style-type: none"> • Accertarsi di interrompere il funzionamento dello scarico della piscina mentre il Pulitore è in funzione.
Il tubo si attorciglia	<ol style="list-style-type: none"> 1. Spegnerne la pompa. 2. Estrarre il pulitore dalla piscina. 3. Aprire il connettore e pulirlo (Illustrazione N). 4. Chiudere il connettore appropriatamente e assicurarsi che si muova liberamente.
Il Pulitore ruota su se stesso	<ul style="list-style-type: none"> • L'aspirazione è al di sotto del livello MIN. (Fare riferimento alla Tabella 1). Se ciò non aiuta, contattare il proprio rivenditore.
Bolle d'aria all'uscita dell'acqua dai getti, o rumori di aspirazione d'aria	<ol style="list-style-type: none"> 1. Assicurarsi che i tubi siano collegati saldamente. 2. Accertarsi che il coperchio del Raccoglitore per foglie sia chiuso saldamente.



ES

Dolphin Hybrid RS 1 - Limpiapiscinas de succión

Instrucciones de uso



Índice

El limpiapiscinas de succión Dolphin Hybrid RS 1.	26
Piezas.....	26
Advertencias.....	27
Especificaciones.....	27
Condiciones del agua.....	27
Preparación de la piscina.....	27
Instalación.....	27
Proceso de limpieza.....	30
Limpieza del depósito de hojas.....	30
Retirada de la piscina y conservación.....	31
Resolución de problemas.....	31

Limpiapiscinas de succión Dolphin Hybrid RS 1

Instrucciones de funcionamiento

El limpiapiscinas de succión Dolphin Hybrid RS 1

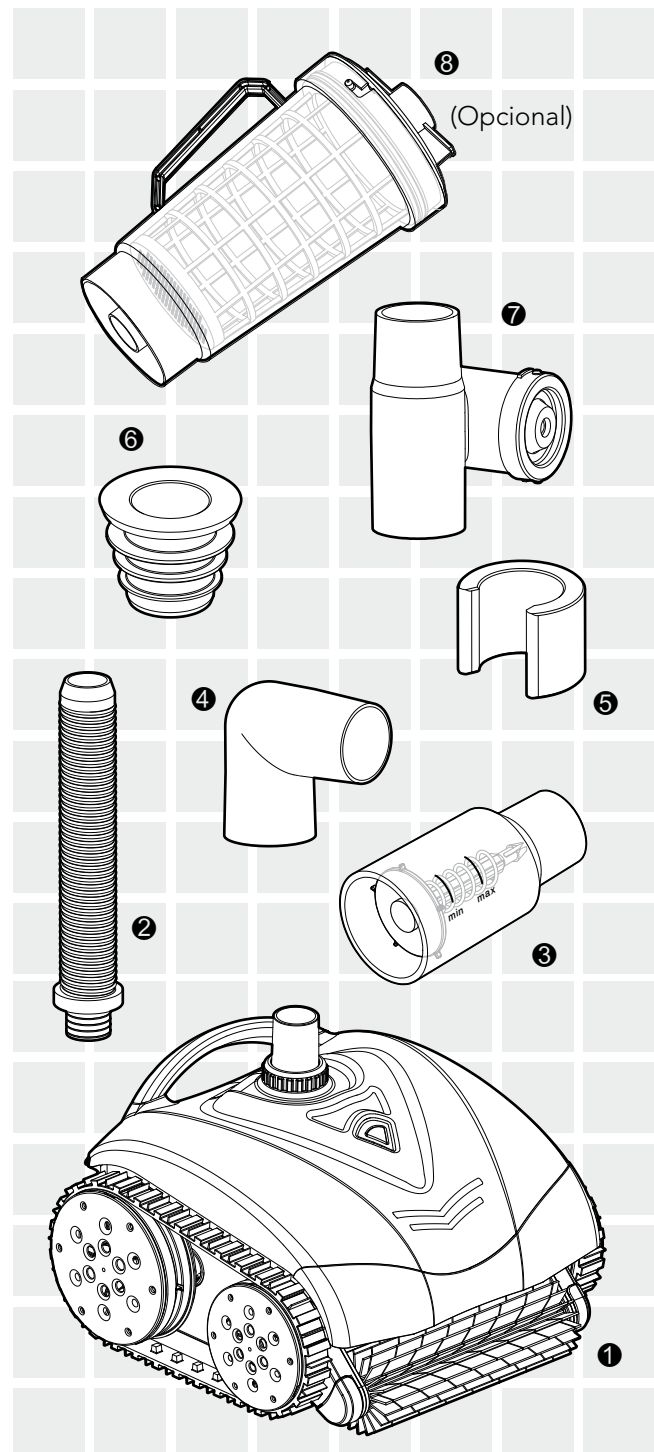
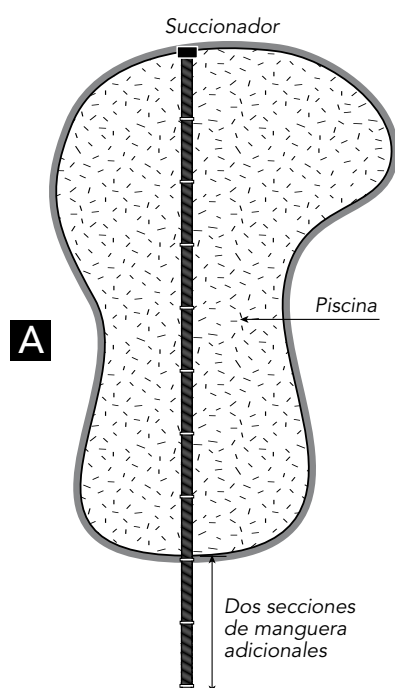
El limpiapiscinas Dolphin Hybrid está se alimenta mediante la bomba de la piscina. Para unos resultados de limpieza satisfactorios, asegúrese de conectar correctamente el limpiapiscinas al sistema de la piscina. Siga las instrucciones en este folleto para un funcionamiento sencillo, eficiente y seguro.

Piezas

El kit del limpiapiscinas Dolphin Hybrid incluye:

- 1 Limpiapiscinas Dolphin Hybrid
- 2 Secciones de manguera (1,17m/3.83ft x 10)
- 3 Indicador de flujo
- 4 Adaptador de 90°
- 5 Flotador
- 6 Adaptador para succionador
- 7 Válvula de seguridad automática
- 8 Depósito para hojas (opcional)

Para un funcionamiento correcto, la manguera debe ser lo suficientemente larga para llegar desde la conexión de su piscina al borde más alejado de la piscina, más dos secciones adicionales (*dibujo A*). En caso necesario, puede comprar secciones de manguera adicionales a su proveedor. También hay disponibles piezas de recambio.



Advertencias



- No entre en la piscina mientras el limpiapiscinas está trabajando.
- Maytronics no responde de daños a la bomba externa.

Especificaciones

- Peso - 4,5 kg / 9.9lb
- Longitud de manguera - 10 mangueras de 1,17m / 3.83ft
- Flujo de agua requerido - 5-8m³

Condiciones del agua

- Cloro - Máx. 4ppm
- pH - 7,0-7,8
- NaCl - Máx. - 5000ppm
- Temperatura - 6-34 °C / 43-93 °F



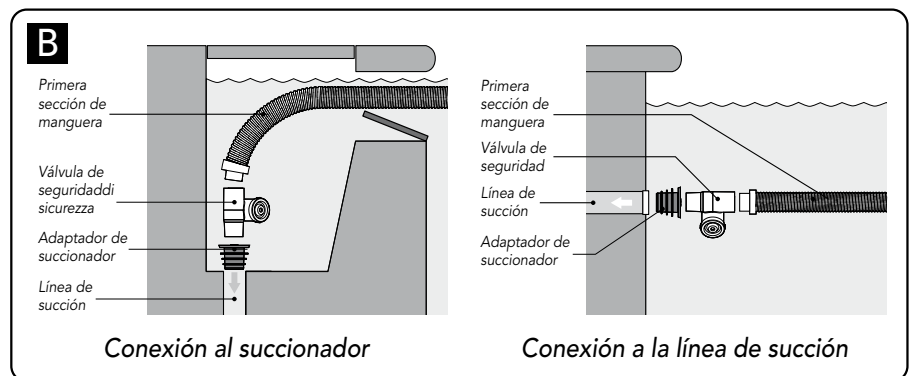
NOTA:

También puede comprar a su proveedor un depósito para hojas opcional. El depósito para hojas atrapa hojas y otros restos grandes, impidiendo el bloqueo del sistema de filtro de la piscina. Para ahorros de energía y flujo de retorno y para un funcionamiento respetuoso con el medioambiente recomendamos usar el depósito para hojas

Preparación de la piscina

Para preparar la piscina para la limpieza:

- 1 Retire todos los objetos grandes que puedan interferir con el funcionamiento del limpiapiscinas.
- 2 Asegúrese de que el nivel del agua llegue a los succionadores.
- 3 Lave por contracorriente el filtro de la piscina y asegúrese de que la presión de succión sea suficiente, según las recomendaciones del fabricante de la bomba.



Instalación

Conexión de la manguera

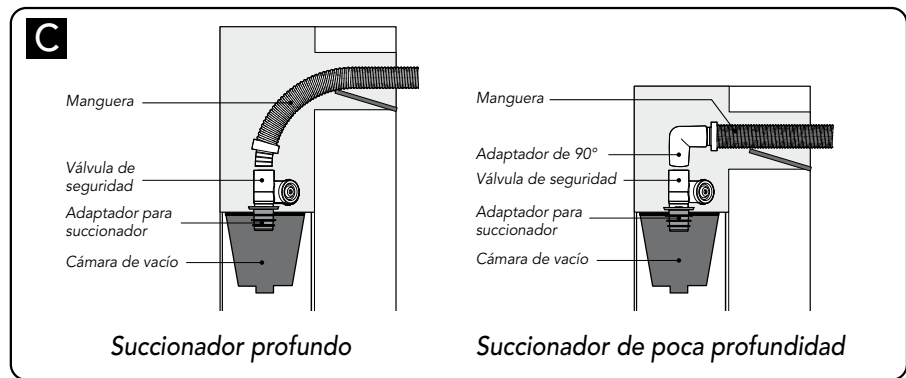
El limpiapiscinas Dolphin Hybrid se conecta a la bomba de su piscina mediante una línea de succión específica integrada o mediante uno de los succionadores de la piscina.

Conecte las secciones de manguera en la piscina bajo el agua.

- 1 Desconecte la bomba de la piscina.
- 2 Introduzca el adaptador de succionador flexible (solo en caso necesario) en la abertura de la línea de succión y asegúrese de conectar la válvula de seguridad automática. (Permite el flujo de agua hacia la bomba en caso de que el limpiapiscinas esté bloqueado por un cuerpo extraño).

3 Si se conecta a un succionador, elija el succionador situado más cerca del centro de la pared más larga de la piscina.

4 Retire la cesta del succionador e introduzca el extremo macho de una sección de manguera en la válvula de seguridad girándolo.



5 Si utiliza un succionador de baja profundidad, conecte el adaptador de 90° a la válvula de seguridad automática antes de conectar la sección de la manguera para garantizar un flujo de succión correcto (dibujo C).

6 Siga conectando secciones adicionales hasta que la manguera sea lo suficientemente larga para llegar la conexión de su piscina al borde más alejado de esta más dos secciones adicionales.

7 Asegúrese de añadir el flotador 40 cm (1.30 Ft) sobre el limpiapiscinas Dolphin Hybrid en la última sección de manguera (dibujo F).

8 Monte el depósito para hojas opcional entre la primera y segunda sección de manguera bajo el agua.



¡El aire atrapado en la manguera puede dañar su bomba!

Comprobación del flujo

El limpiapiscinas Dolphin Hybrid funciona con la potencia de succión del sistema de la piscina. Un flujo satisfactorio es importante para garantizar una limpieza correcta y para prevenir daños al limpiapiscinas Dolphin Hybrid.



Asegúrese de detener el funcionamiento del desagüe de la piscina mientras funciona el limpiapiscinas Dolphin Hybrid.

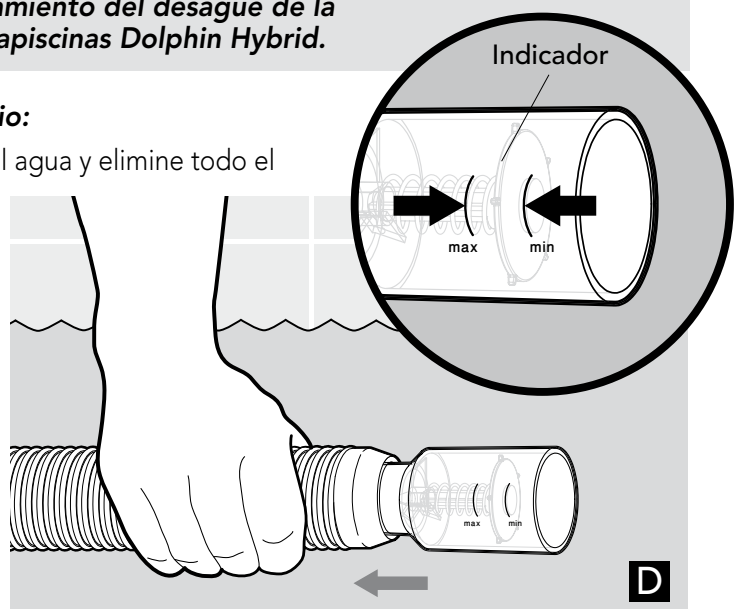
Para garantizar que el flujo sea satisfactorio:

1 Sumerja completamente la manguera en el agua y elimine todo el aire atrapado.

2 Conecte el indicador de flujo al extremo libre de la manguera, bajo el nivel del agua.

3 Conecte la bomba de la piscina.

4 Compruebe el indicador de flujo (dibujo D). Asegúrese de que el indicador esté entre **MIN.** y **MAX.** Si el indicador no está en el rango satisfactorio podría haber aire atrapado en la manguera. Espere unos dos minutos mientras la bomba sigue funcionando para eliminar el aire atrapado.



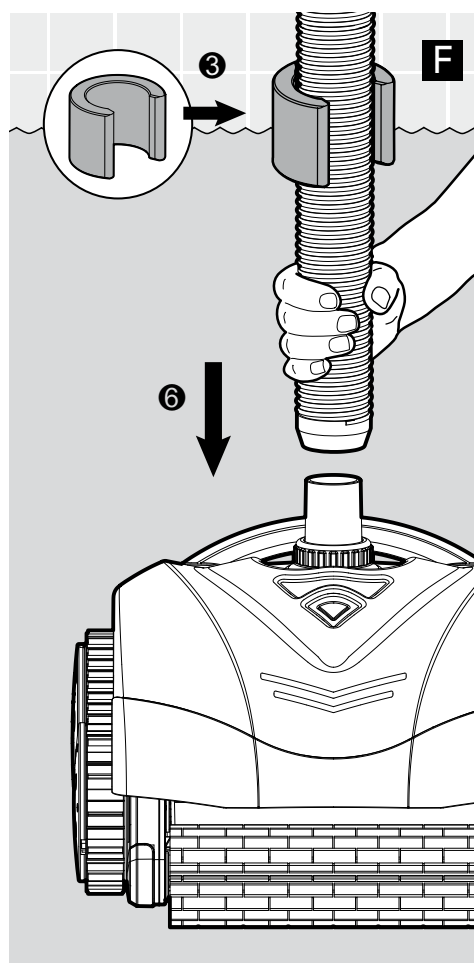
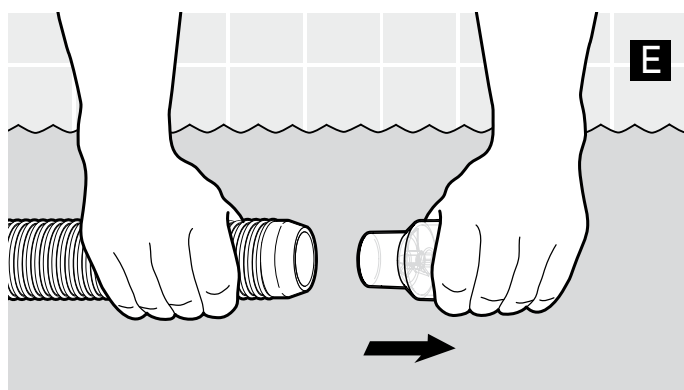
5 Si el indicador sigue fuera del rango satisfactorio, corrija el flujo inadecuado según las instrucciones en la siguiente tabla. Después de cada acción, compruebe el flujo con el indicador de flujo. Si el flujo sigue sin ser satisfactorio, pase a la siguiente acción.



Un funcionamiento por encima de MAX. puede dañar el limpiapiscinas Dolphin Hybrid.

Tabla 1: Indicador de flujo

Indicación de flujo	Acción
En del rango satisfactorio	Conecte el limpiapiscinas Dolphin Hybrid e inicie el proceso de limpieza.
Por debajo de MIN.	<p>Para corregir el flujo ejecute una o más de las siguientes acciones:</p> <ul style="list-style-type: none">• Asegúrese de que el nivel de agua de la piscina llega al succionador.• Compruebe que la manguera no está retorcida ni doblada cerca de la conexión de la piscina. Si lo está, utilice el adaptador de 90°.• Cierre los succionadores no utilizados o el desagüe principal. Asegúrese de que el succionador empleado para el limpiapiscinas Dolphin Hybrid esté completamente abierto.• Elimine el aire atrapado de la manguera y el limpiapiscinas Dolphin Hybrid.• Apriete las conexiones entre las secciones de manguera.• Lave por contracorriente el filtro principal y limpie el succionador y la cesta de la bomba.
Por encima de MAX.	<ul style="list-style-type: none">• Abra parcialmente los succionadores no utilizados (si están cerrados).• Si el limpiapiscinas Dolphin Hybrid se conecta a una línea de succión específica, ajuste su válvula de control en la bomba de la piscina.• Si el limpiapiscinas Dolphin Hybrid se conecta a un succionador, reduzca la succión en la bomba de la piscina.



Conexión del limpiapiscinas Dolphin Hybrid

- 1 Asegúrese de que la bomba de la piscina esté desconectada.
- 2 Desconecte el indicador de flujo (dibujo E).
- 3 Asegúrese de que el flotador esté conectado a la manguera 40 cm (1.30 ft) por encima del limpiapiscinas Dolphin Hybrid.
- 4 Asegúrese de que la manguera esté completamente bajo el nivel del agua y llena de agua.
- 5 Sujete el limpiapiscinas Dolphin Hybrid por el asa e introdúzcalo en el agua. Ponga bocabajo el limpiapiscinas Dolphin Hybrid para eliminar el aire atrapado.
- 6 Conecte el extremo de la manguera al limpiapiscinas Dolphin Hybrid (dibujo F). Asegúrese de que la manguera esté firmemente conectada. Asegúrese de que existe un pequeño espacio entre la contratuerca y el tubo.
- 7 Suelte el limpiapiscinas Dolphin Hybrid en la piscina.

Nuevo arranque de la bomba.

I Proceso de limpieza

El limpiapiscinas Dolphin Hybrid sigue limpiando su piscina mientras la bomba de la piscina funcione. El tiempo requerido para cubrir todas las superficies de la piscina depende del tamaño de esta. En general, bastan con 1-2 horas.

Durante el funcionamiento, consulte las luces indicadoras (dibujo G) en el limpiapiscinas para garantizar que este funcione correctamente. (véase la tabla de debajo).

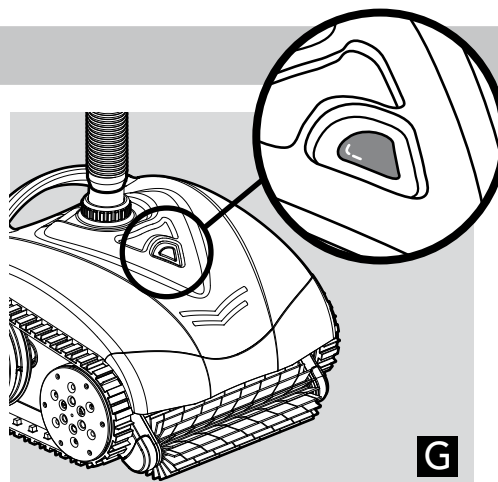
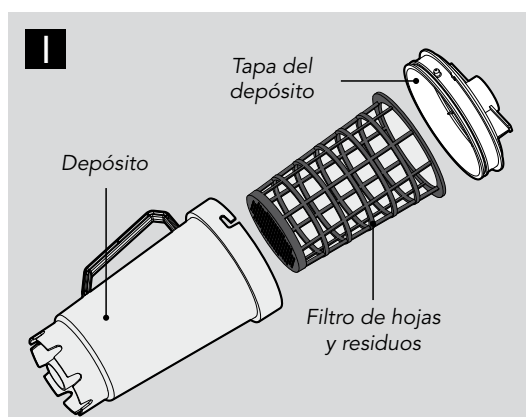


Tabla 2: luces indicadoras

Luz	Indicación
Rojo (2 s)	Indicación
Azul — parpadeo lento	Inicio de funcionamiento
Azul — parpadeo rápido	Funcionamiento correcto — El limpiapiscinas Dolphin Hybrid avanza.
Azul y rojo (2 s)	Funcionamiento correcto — El limpiapiscinas Dolphin Hybrid realiza un giro.
Rojo — parpadeo	<ul style="list-style-type: none"> • Flujo insuficiente — Para corregir el flujo insatisfactorio, consulte la tabla 1. • Utilice la Guía de resolución de problemas (tabla 3).

I Limpieza del depósito de hojas

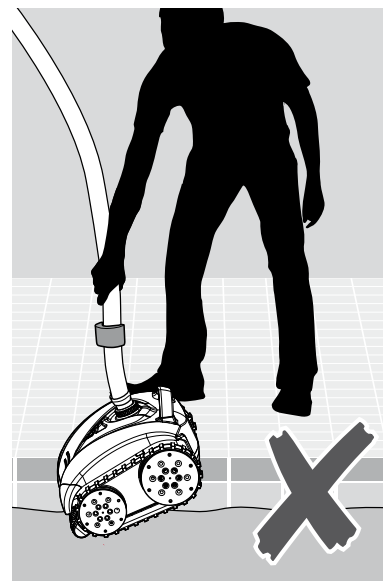
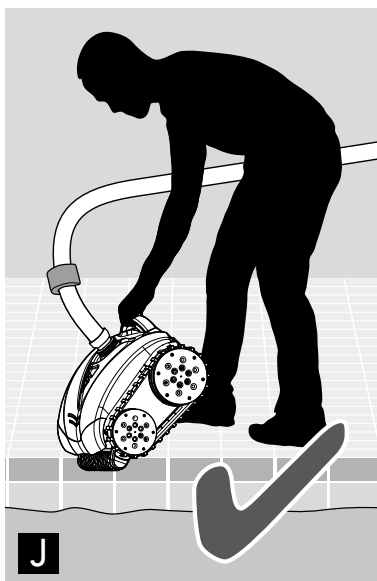
- 1 Asegúrese de que la bomba esté desconectada.
- 2 Desconecte el depósito de hojas y sujete la sección de manguera contigua.
- 3 Abra la tapa girándola en sentido antihorario.
- 4 Retire el filtro.
- 5 Elimine las hojas y otros residuos (dibujo H).
- 6 Enjuague el filtro.
- 7 Vuelva a instalar el filtro y la tapa.
- 8 Conecte el depósito para hojas y las secciones de la manguera bajo el agua. Asegúrese de eliminar el aire atrapado del depósito de hojas.
- 9 Conecte la bomba.



I Retirada de la piscina y conservación

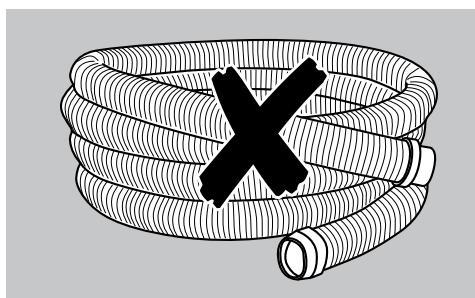
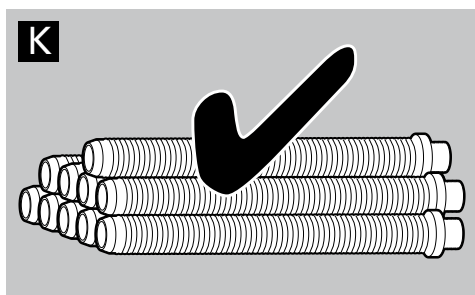
Quando decida sacar el limpiapiscinas Dolphin Hybrid de la piscina:

- 1 Asegúrese de que la bomba de la piscina esté desconectada.
- 2 Desconecte el adaptador del succionador de la abertura de la línea de succión.
- 3 Desconecte la válvula de seguridad.
- 4 Desconecte las secciones de la manguera, sacándolas lentamente una a una de la piscina.
- 5 Cuando llegue a la sección conectada al limpiapiscinas Dolphin Hybrid agarre el asa del este y saque el limpiapiscinas Dolphin Hybrid de la piscina (dibujo J).



Saque el limpiapiscinas Dolphin Hybrid de la piscina únicamente por su asa.

- 6 Almacene el limpiapiscinas Dolphin Hybrid y las secciones de Manguera protegidos de la luz solar directa. No almacene el limpiapiscinas Dolphin Hybrid donde pueda estar expuesto a un calor excesivo o a heladas. Asegúrese de que las secciones de la manguera estén en una posición recta (dibujo K).
- 7 Para una prolongada vida del equipo se recomienda aclarar el limpiapiscinas Dolphin Hybrid y las piezas con agua del grifo.
- 8 Vuelva a abrir todos los succionadores.



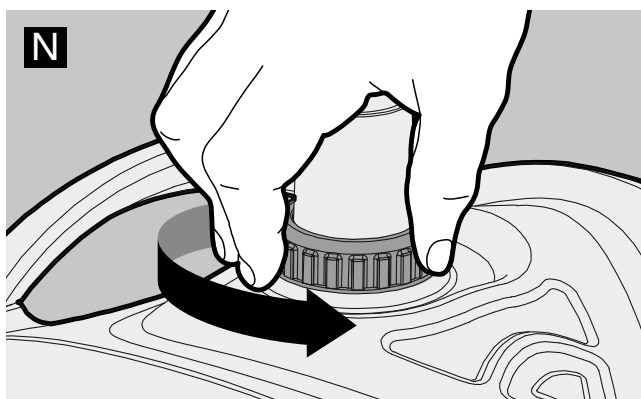
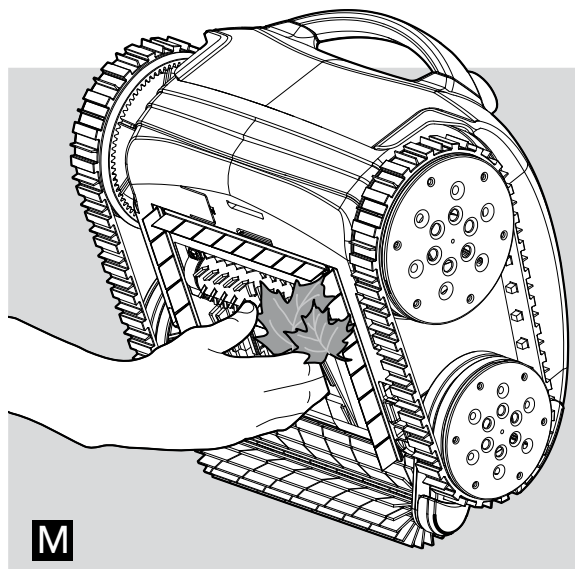
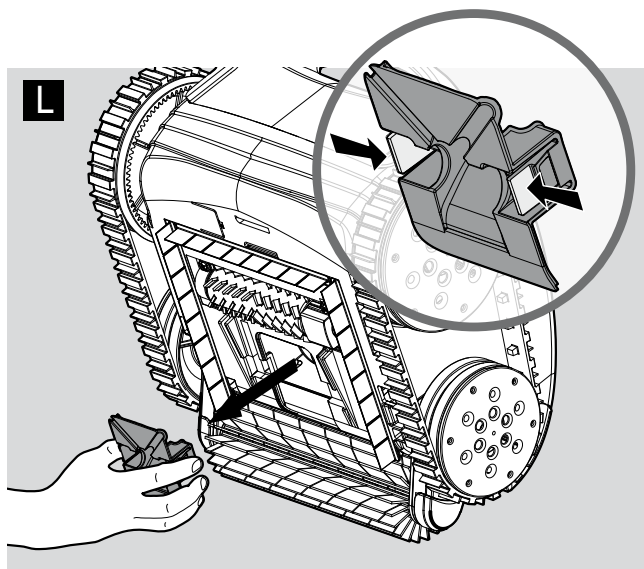
I Resolución de problemas

El limpiapiscinas Dolphin Hybrid está diseñado para funcionar con un mantenimiento mínimo del usuario. Si se produce un problema, trate de determinar la causa. A menudo, la solución se indica ya en las instrucciones de funcionamiento estándar de este folleto. Si no puede resolver el problema de forma sencilla, póngase en contacto con su proveedor.

A continuación se indican los problemas típicos que pueden producirse y las soluciones posibles.

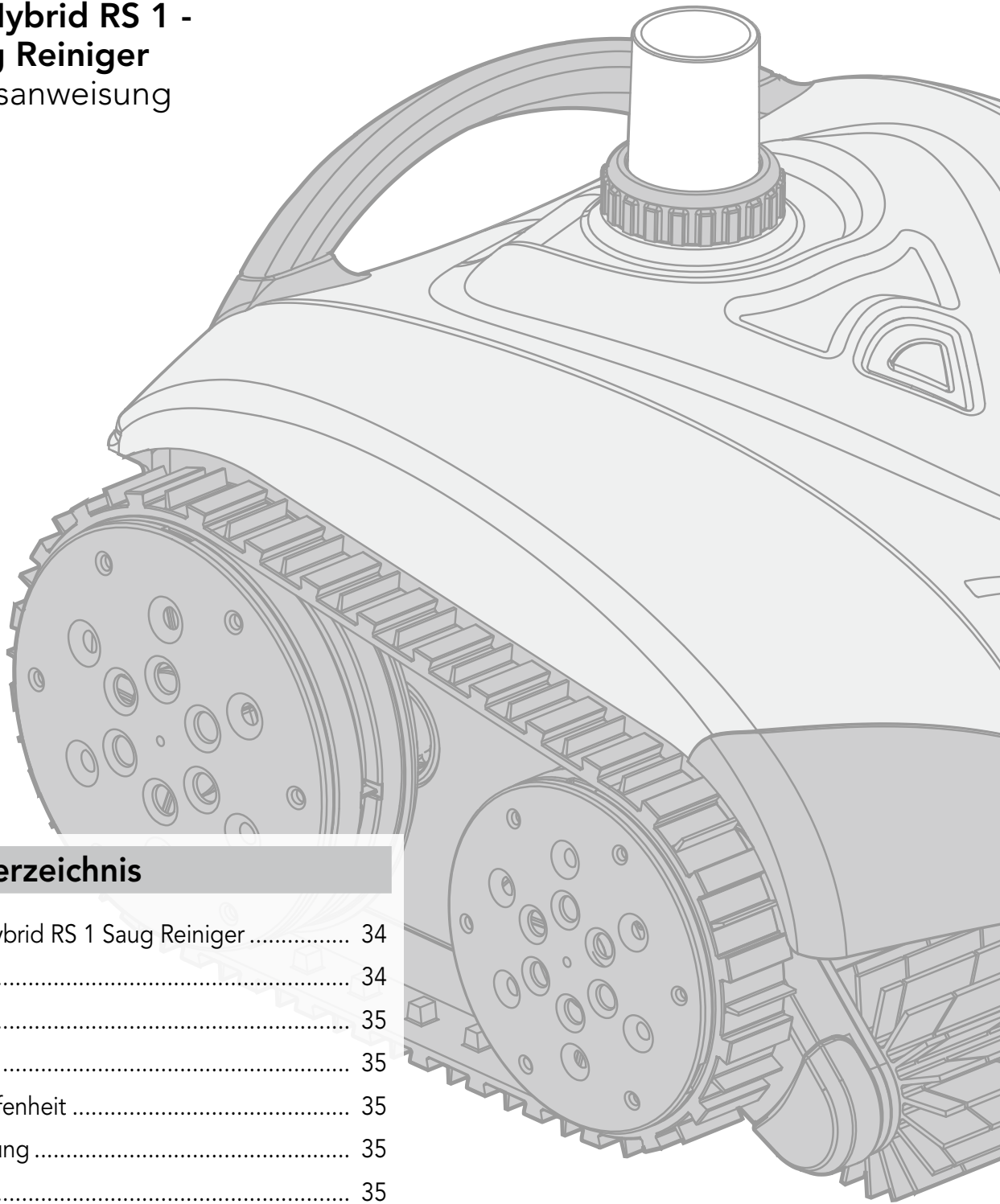
Tabla 3: Resolución de problemas

Síntoma	Soluciones posibles
El limpiapiscinas no se mueve o se mueve lentamente (sin luz indicadora)	<ul style="list-style-type: none"> • Corrija el flujo insuficiente. (Consulte la tabla 1). • Retire la cubierta de la abertura de servicio en la parte inferior del limpiapiscinas (<i>dibujo L</i>) y elimine los residuos atrapados (<i>dibujo M</i>). • Si una banda se saliese de las ruedas, vuelva a colocarla. Si esto se produce con frecuencia, compre bandas de sustitución a su proveedor. • Póngase en contacto con su proveedor para la reparación.
El limpia piscinas solo se mueve sobre las ruedas traseras	<ul style="list-style-type: none"> • Conecte secciones de manguera adicionales. • Corrija el flujo excesivo. (Consulte la tabla 1).
El limpia piscinas solo se mueve sobre las ruedas delanteras	<ul style="list-style-type: none"> • Asegúrese de que el flotador esté en la posición correcta. (Consulte "Conexión del limpiapiscinas" en la página 29). • Retire el flotador de la última sección de la manguera.
El limpiapiscinas se atasca en el desagüe de la piscina	<ul style="list-style-type: none"> • Asegúrese de detener el funcionamiento del desagüe de la piscina mientras está en funcionamiento el limpiapiscinas
La manguera está retorcida	<ol style="list-style-type: none"> 1. Desconecte la bomba. 2. Extraiga el limpiapiscinas de la piscina. 3. Abra la placa giratoria y límpiela (<i>dibujo N</i>). 4. Cierre correctamente la placa giratoria y asegúrese de que esta se mueva libremente.
El limpiapiscinas gira en círculos	<ul style="list-style-type: none"> • La succión está por debajo de MIN. (consulte la tabla 1). Si esto no sirve de ayuda, póngase en contacto con su proveedor.
Burbujas de aire en la salida de agua de las boquillas o un ruido de succión de aire	<ol style="list-style-type: none"> 1. Asegúrese de que las mangueras estén firmemente conectadas. 2. Asegúrese de que la tapa del depósito de hojas esté firmemente cerrada.



DE

Dolphin Hybrid RS 1 - Pool Saug Reiniger Gebrauchsanweisung



I Inhaltsverzeichnis

Der Dolphin Hybrid RS 1 Saug Reiniger	34
Bauteile	34
Warnhinweise	35
Spezifikationen	35
Wasserbeschaffenheit	35
Pool Vorbereitung	35
Einrichtung	35
Reinigungsverfahren.....	38
Reinigung des Blatt Kanisters	38
Entfernung aus dem Pool und Lagerung.....	39
Fehlerdiagnose.....	39

Dolphin Hybrid RS 1 - Pool Saug Reiniger

Gebrauchsanweisung

Der Dolphin Hybrid RS 1 - Pool Saug Reiniger

Der Dolphin Hybrid Reiniger wird durch die Pool Pumpe mit Strom versorgt. Um erfolgreiche Reinigungs Ergebnisse zu erzielen, stellen Sie sicher, dass Sie den Reiniger ordnungsgemäß an das Pool System anschließen.

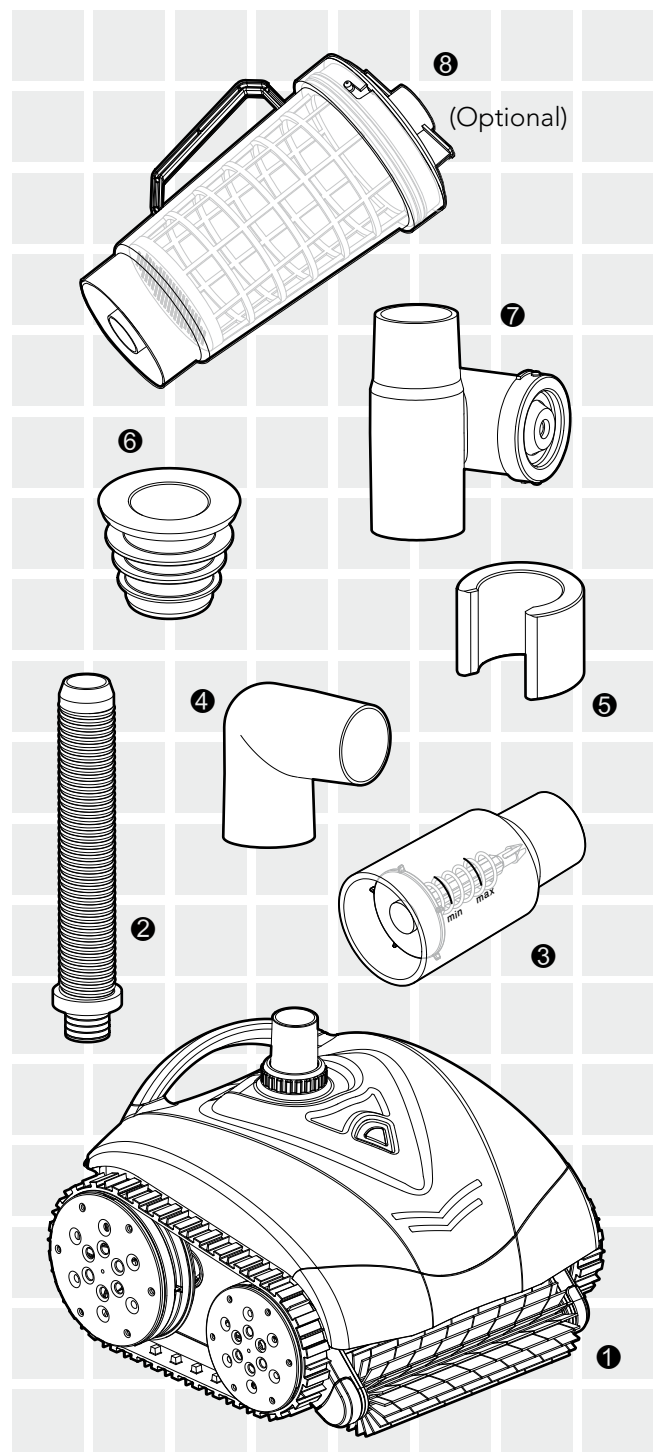
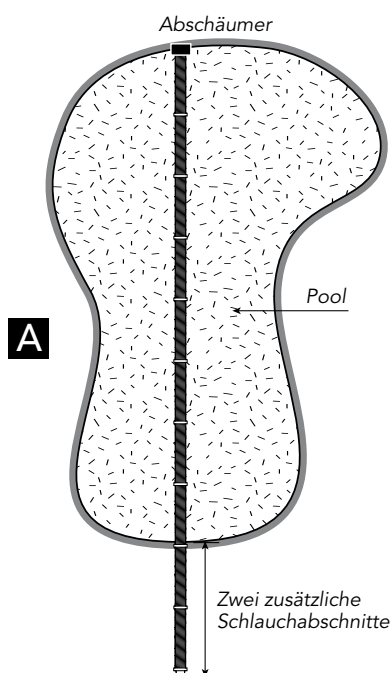
Folgen Sie den Anweisungen in diesem Heft für einen einfachen, effizienten und sicheren Betrieb.

Bauteile

Das Dolphin Hybrid Reiniger Kit beinhaltet:

- 1 Den Dolphin Hybrid Reiniger
- 2 Schlauchabschnitte (1.17 m / 3.83 ft x 10)
- 3 Durchflussanzeige
- 4 90° Anschlussstück
- 5 Schwimmer
- 6 Abschäumer Anschlussstück
- 7 Automatisches Sicherheitsventil
- 8 Blatt Kanister (optional)

Für einen ordnungsgemäßen Betrieb muss der Schlauch lang genug sein, um von der Pool Verbindung bis zu dem meist entfernten Rande des Pools zu reichen, zuzüglich zwei zusätzliche Abschnitte (Zeichnung A). Bei Bedarf können Sie zusätzliche Schlauchabschnitte von Ihrem Lieferanten erwerben. Ersatzteile sind ebenfalls erhältlich.



Warnhinweise



- Gehen Sie nicht in den Pool, solange der Reiniger in Betrieb ist.
- Maytronics ist nicht verantwortlich für Schäden die an der externen Pumpe auftreten.

Spezifikationen

- Gewicht – 4.5 kg / 9.9 lb
- Schlauchlänge - 10 Schläuche von 1.17 m / 3.83 ft
- Erforderlicher Wasserdurchfluss - 5 - 8 m³

Wasserbeschaffenheit

- Chlor - Max 4 ppm
- pH – 7.0 - 7.8
- NaCl – Max – 5000 ppm
- Temperatur – 6 - 34 °C / 43 - 93 °F



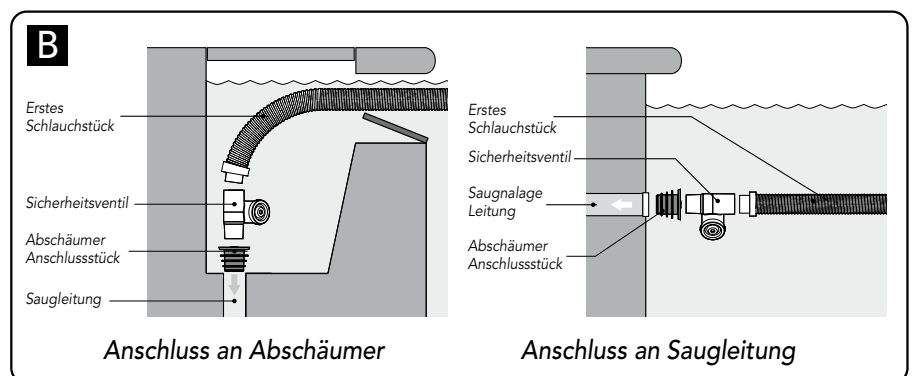
HINWEIS:

Ein optionaler Blatt Kanister kann von Ihrem Lieferanten erworben werden. Der Blatt Kanister fängt Blätter und andere größere Ablagerungen auf, somit verhindert er die Verstopfung der Filteranlage des Pools. Für eine maximale Energie- und Rückspül-Einsparungen und einen umweltfreundlichen Betrieb, empfehlen wir die Verwendung des Blatt Kanisters.

Pool Vorbereitung

Um den Pool für die Reinigung vorzubereiten:

- 1 Entfernen Sie alle großen Objekte, die den Betrieb des Reinigers beeinträchtigen könnten.
- 2 Stellen Sie sicher dass der Wasserspiegel den Abschäumer erreicht.
- 3 Eine Rückspülung des Hauptfilters durchführen und sicherstellen dass, der Saugdruck ausreichend ist, wie es von dem Pumpen Hersteller empfohlen wird.



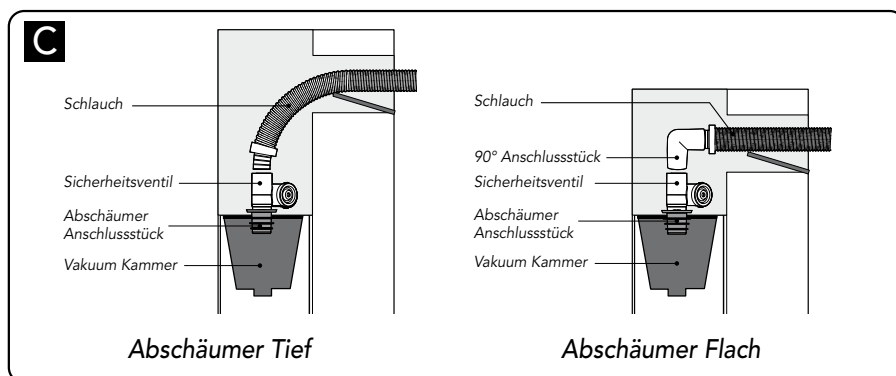
Einrichtung

Verbindung des Schlauchs

Der Dolphin Hybrid Reiniger ist mit der Pumpe Ihres Pools verbunden, entweder durch eine eingebaute und zweckbestimmte Saugleitung oder durch einen der Pool Abschäumer. Verbinden Sie die Schlauchabschnitte im Pool unter Wasser.

- 1 Schalten Sie die Pool Pumpe **AUS**.
- 2 Legen Sie das flexible Abschäumer Anschlussstück (nur wenn nötig) in die Öffnung der Saugleitung und stellen Sie sicher dass, das Automatische Sicherheitsventil angeschlossen ist. (Ermöglicht die Wasserzufuhr in die Pumpe im Falle das der Reiniger durch einen Fremdkörper blockiert wird).
- 3 Im Falle einer Verbindung zu einem Abschäumer, wählen Sie den Abschäumer der sich am nächsten zu der Mitte der längsten Beckenwand befindet.

- 4 Entfernen Sie den Abschäumer Korb und drücken Sie das Buchsen Ende des Schlauchstücks in das Sicherheitsventil, mit einer Drehbewegung.
- 5 Wenn Sie einen flachen Abschäumer verwenden, verbinden Sie das 90° Anschlussstück mit dem automatischen Sicherheitsventil, vor dem Anschließen des Schlauchstücks, um eine ordnungsgemäße Saugkraft zu gewährleisten (Abbildung C).



- 6 Fahren Sie fort mit dem Anschluss zusätzlicher Schlauchabschnitte, bis der Schlauch lang genug ist, um von der Pool Verbindung bis zu dem meist entfernten Rande des Pools zu reichen, zuzüglich zwei zusätzliche Abschnitte.
- 7 Stellen Sie sicher dass, sie einen 40 cm Schwimmer (1,30 ft) hinzuzufügen, der über dem Dolphin Hybrid Reiniger auf dem letzten Schlauchstück installiert wird (Zeichnung F).
- 8 Installieren Sie den optionalen Blatt Kanister zwischen dem ersten und dem zweiten Schlauchabschnitt, unter Wasser.



Eingeschlossene Luft im Schlauch ist schädlich für Ihre Pumpe!

Durchfluss überprüfen

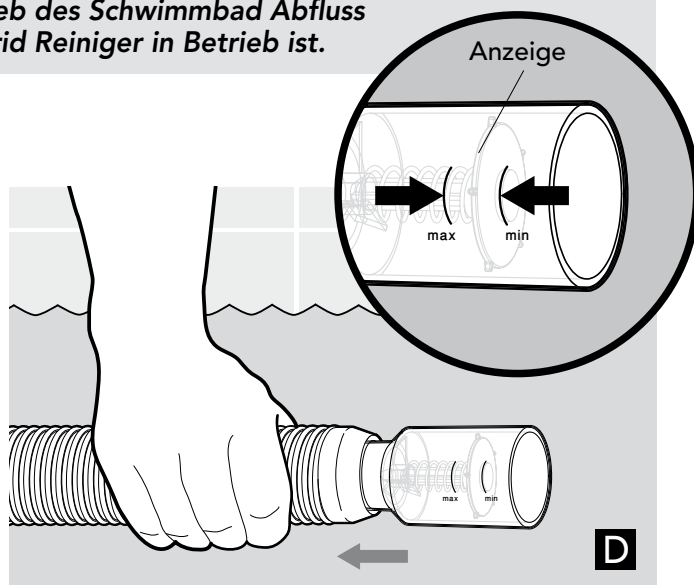
Der Dolphin Hybrid Reiniger beruht auf der Saugleistung des Pool Systems. Ein zufriedenstellender Durchfluss ist sehr wichtig, um eine ordnungsgemäße Reinigung zu gewährleisten und eine Beschädigung des Dolphin Hybrid Reinigers zu verhindern.



Stellen Sie sicher dass Sie den Betrieb des Schwimmbad Abfluss stoppen, während der Dolphin Hybrid Reiniger in Betrieb ist.

Um sicherzustellen, dass der Durchfluss zufriedenstellend ist:

- 1 Tauchen Sie den Schlauch komplett unter Wasser und entfernen Sie eventuell eingeschlossene Luft.
- 2 Verbinden Sie die Durchflussanzeige an das freie Ende des Schlauches, unter dem Wasserspiegel.
- 3 Schalten Sie die Pool Pumpe EIN.
- 4 Überprüfen Sie die Durchflussanzeige (Zeichnung D). Stellen Sie sicher, dass die Anzeige zwischen **MIN** und **MAX** liegt. Falls die Anzeige nicht in einem zufriedenstellenden Bereich liegt, kann es sein dass Luft im Schlauch eingeschlossen ist.



Warten Sie etwa zwei Minuten, während die Pumpe weiter läuft, um die eingeschlossene Luft zu entfernen.

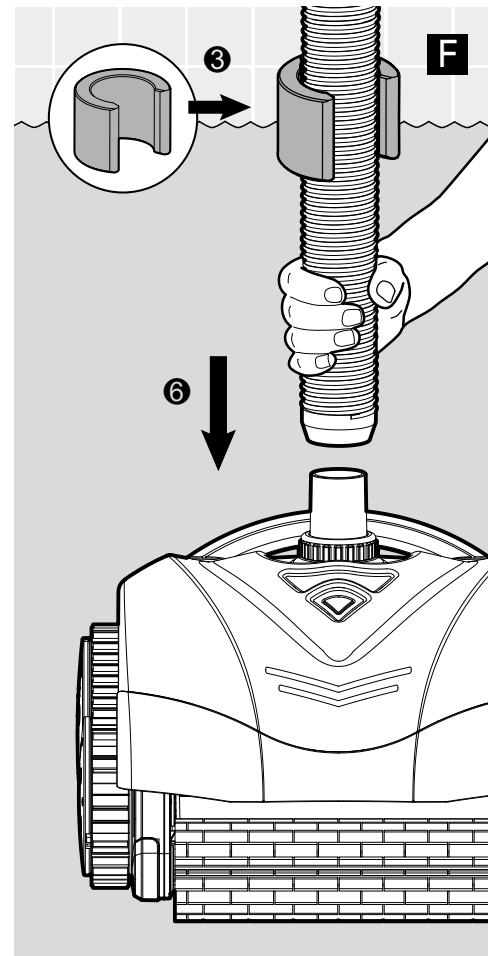
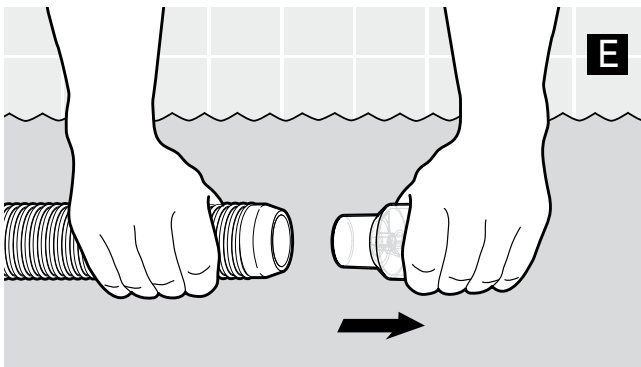
- 5 Wenn die Anzeige weiterhin außerhalb der zufriedenstellenden Reichweite bleibt, korrigieren Sie den nicht zufriedenstellend Durchfluss entsprechend den Anweisungen in der folgenden Tabelle. Nach jeder Maßnahme, überprüfen Sie den Durchfluss an der Durchflussanzeige. Wenn der Durchfluss immer noch nicht zufriedenstellend ist, bitte fahren Sie mit der nächsten Maßnahme fort.



Ein Betrieb über dem MAX. kann den Dolphin Hybrid Reiniger beschädigen.

Tabelle 1: Durchflussanzeige

Durchflussanzeige	Maßnahme
Im zufriedenstellenden Bereich	Schließen Sie den Dolphin Hybrid Reiniger an, und den beginnen Sie mit dem Reinigungsprozess.
Unter MIN	Um den Durchfluss zu korrigieren führen Sie mindestens eine der folgenden Maßnahmen durch: <ul style="list-style-type: none">• Stellen Sie sicher, dass der Wasserspiegel des Pools den Abschäumer erreicht.• Überprüfen Sie, dass der Schlauch, in der Nähe der Pool Verbindung, nicht verdreht oder verbogen ist. Wenn dies der Fall ist, verwenden Sie das 90 ° Anschlussstück.• Unbenutzte Abschäumer oder Hauptabfluss schließen. Stellen Sie sicher, dass der vom Dolphin Hybrid Reiniger verwendete Abschäumer, vollständig offen ist.• Entfernen Sie eingeschlossene Luft aus dem Schlauch und dem Dolphin Hybrid Reiniger.• Verbindungen zwischen den Schlauchabschnitten fest Anziehen.• Eine Rückspülung des Hauptfilters durchführen, den Abschäumer und Pumpen Korb reinigen.
Über MAX	<ul style="list-style-type: none">• Öffnen Sie teilweise unbenutzte Abschäumer (wenn geschlossen).• Wenn der Dolphin Hybrid Reiniger an eine zweckbestimmte Saugleitung angeschlossen ist, das Regelventil auf der Pool Pumpe zweckgemäß einstellen.• Wenn der Dolphin Hybrid Reiniger an einen zweckgemäßen Abschäumer angeschlossen ist, reduzieren Sie die Saugleistung an der Pool Pumpe.



Den Dolphin Hybrid Reiniger anschließen

- 1 Stellen Sie sicher dass die Pool Pumpe ausgeschaltet ist.
- 2 Trennen Sie die Durchflussanzeige (Zeichnung E).
- 3 Stellen Sie sicher dass der Schwimmer an dem Schlauch angeschlossen ist, und sich 40 cm (1.30 ft) über dem Dolphin Hybrid Reiniger.
- 4 Stellen Sie sicher, dass sich der Schlauch ganz unter dem Wasserspiegel befindet und mit Wasser gefüllt ist.
- 5 Halten Sie die Dolphin Hybrid Reiniger an seinem Griff und legen Sie ihn in das Wasser. Drehen Sie den Dolphin Hybrid Reiniger auf den Kopf, um eingeschlossene Luft zu entfernen.
- 6 Verbinden Sie das Schlauchende an den Dolphin Hybrid Reiniger (Zeichnung F). Stellen Sie sicher, dass der Schlauch fest angeschlossen ist. Stellen Sie sicher, dass eine kleine Lücke zwischen der Kontermutter und der Rohrleitung bleibt.
- 7 Lassen Sie den Dolphin Hybrid Reiniger in den Pool gleiten.

Pumpe wieder einschalten.

I Reinigungsverfahren

Der Dolphin Hybrid Reiniger wird Ihren Pool reinigen, solange die Pool Pumpe in Betrieb ist. Der zeitliche Aufwand, um alle Flächen im Pool abzudecken ist abhängig von der Größe des Pools. Im Allgemeinen sind 1-2 Stunden ausreichend.

Während des Betriebs nehmen Sie Bezug auf die Kontrollleuchten (*Abbildung G*) die sich am Reiniger befinden, und stellen Sie sicher dass der Dolphin Hybrid Reiniger ordnungsgemäß funktioniert.

(siehe Tabelle unten).

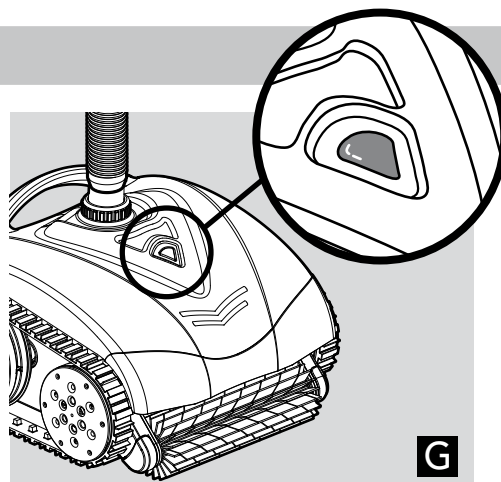
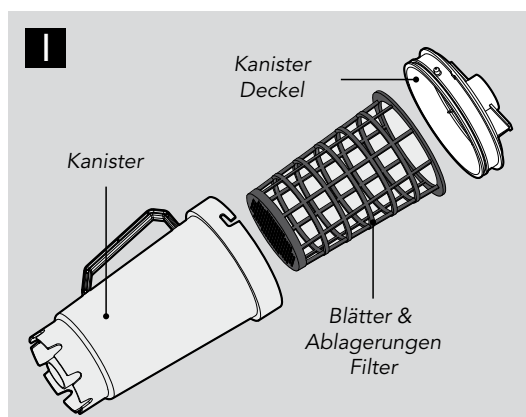


Tabelle 2: Kontrollleuchten

Licht	Bezeichnung
Rot (2 Sek.)	Inbetriebnahme
Blau - Langsam blinkend	Ordnungsgemäße Funktion - Der Dolphin Hybrid Reiniger bewegt sich vorwärts.
Blau - schnell blinkend	Ordnungsgemäße Funktion - Der Dolphin Hybrid Reiniger fährt eine Kurve.
Blau und Rot (2 Sek.)	Ordnungsgemäße Funktion - Der Dolphin Hybrid Reiniger identifiziert eine Wand.
Rot - blinkend	<ul style="list-style-type: none"> • Nicht zufriedenstellender Durchfluss - Um den nicht zufriedenstellenden Durchfluss zu korrigieren bitte wenden Sie sich an Tabelle 1. • Verwenden Sie die Anleitung zur Fehlerdiagnose (<i>Tabelle 3</i>).

I Reinigung des Blatt Kanisters

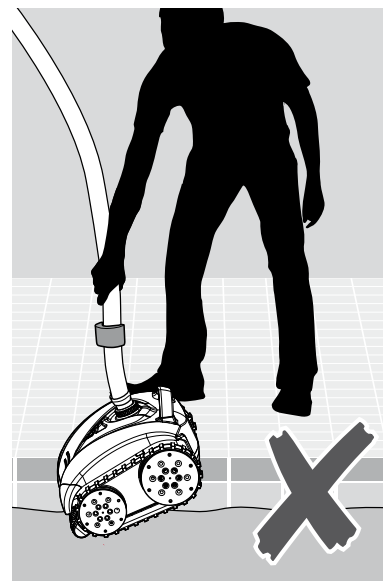
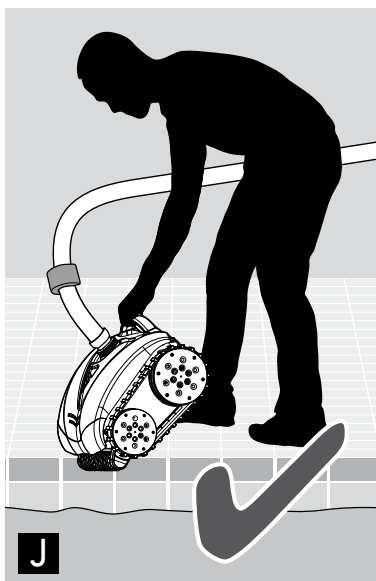
- ❶ Stellen Sie sicher dass die Pool Pumpe ausgeschaltet ist.
- ❷ Trennen Sie den Blatt Kanister und halten Sie das angrenzende Schlauchstück fest.
- ❸ Öffnen Sie den Deckel durch ein Drehen entgegen dem Uhrzeigersinn.
- ❹ Entfernen Sie den Filter.
- ❺ Entfernen Sie Blätter und andere Ablagerungen (*Zeichnung H*).
- ❻ Das Filtergehäuse ausspülen.
- ❼ Setzen Sie Filter und Deckel wieder auf.
- ❽ Verbinden Sie den Blatt Kanister und die Schlauchabschnitte unter Wasser. Stellen Sie sicher dass Sie die eingeschlossene Luft aus dem Blatt Kanister entfernen.
- ❾ Schalten Sie die Pumpe **EIN**.



I Entfernung aus dem Pool und Lagerung

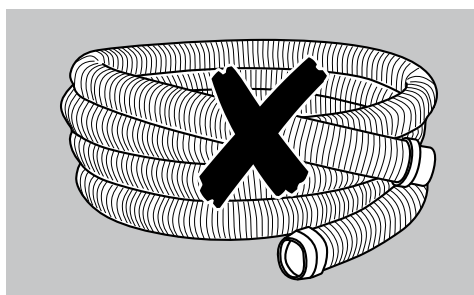
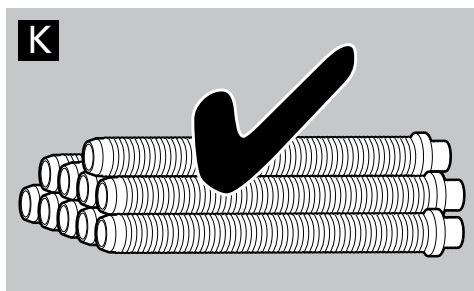
Wenn Sie sich entscheiden den **Dolphin Hybrid Reiniger aus dem Pool zu entfernen:**

- 1 Stellen Sie sicher die Pool Pumpe auszuschalten.
- 2 Trennen Sie die Abschäumer Abschlussteile aus der Öffnung der Saugleitung.
- 3 Trennen Sie das Sicherheitsventil.
- 4 Trennen Sie die Schlauchabschnitte, und ziehen Sie diese langsam, Stück für Stück, aus dem Pool.
- 5 Wenn Sie den Abschnitt mit dem Dolphin Hybrid Reiniger erreicht haben, greifen Sie den Dolphin Hybrid Reiniger an seinem Griff und heben Sie den Dolphin Hybrid Reiniger aus dem Pool. (Zeichnung J).



Heben Sie den Dolphin Hybrid Reiniger aus dem Pool nur an seinem Griff!

- 6 Lagern Sie den Dolphin Hybrid Reiniger und seine Schlauchabschnitte vor direktem Sonnenlicht geschützt. Lagern Sie den Dolphin Hybrid Reiniger, wo er nicht extremer Hitze oder Frost ausgesetzt werden kann. Stellen Sie sicher, dass die Schlauchabschnitte in einer geraden Position (Zeichnung K) gelagert sind.
- 7 Um eine längere Lebensdauer des Gerätes zu gewährleisten, ist es empfehlenswert, den Dolphin Hybrid Reiniger und seine Zubehörteile mit Leitungswasser aus zu spülen.
- 8 Öffnen Sie wieder alle Abschäumer.



I Fehlerdiagnose

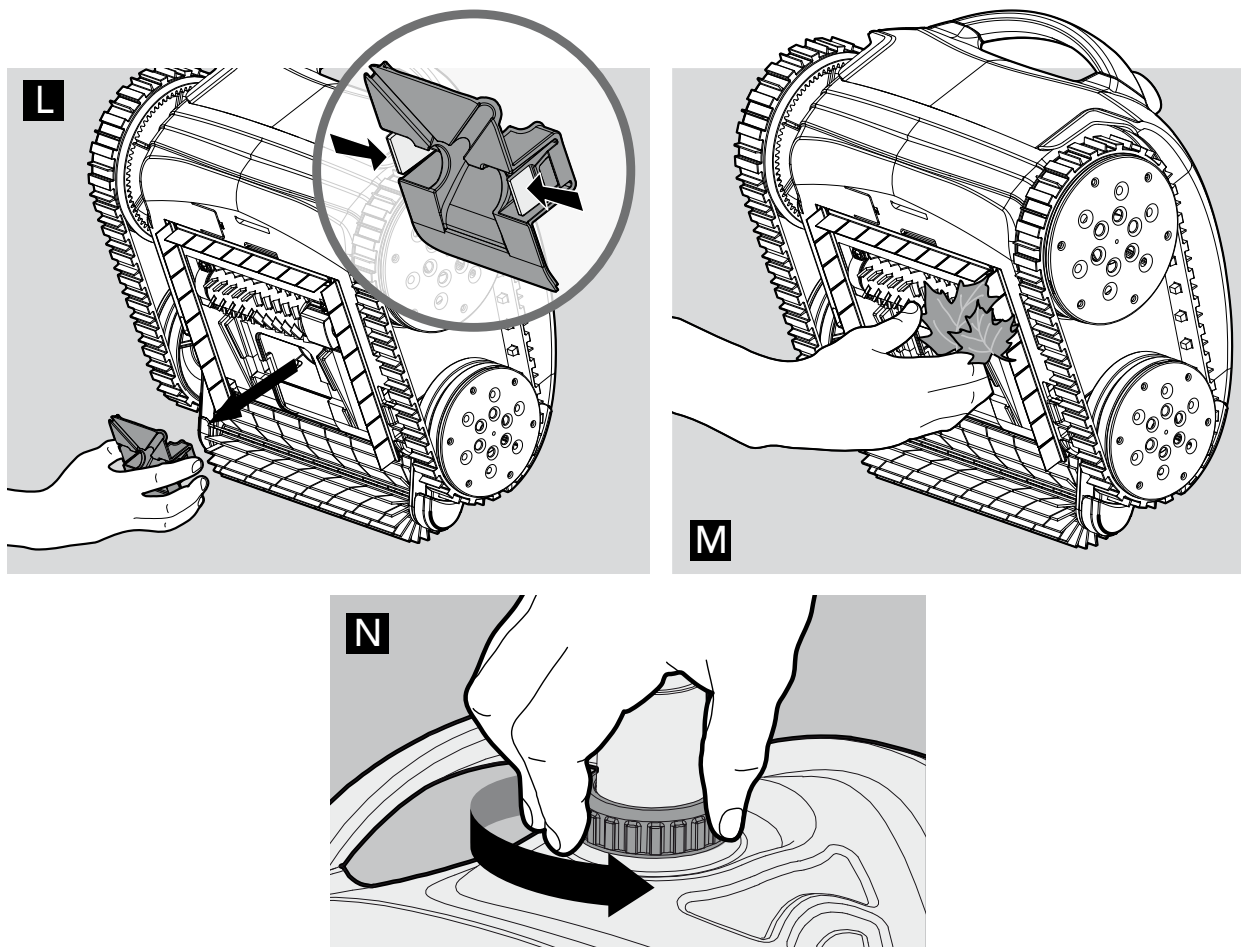
Der Dolphin Hybrid Reiniger wurde entwickelt, um mit einem geringem Bedarf an Benutzerwartung betriebsbereit zu sein.

Falls ein Problem auftritt, versuchen Sie, die Ursache festzustellen. Oft ist die Lösung bereits ein Teil der Standard Betriebsanleitung in diesem Heft. Falls das Problem nicht ohne weiteres gelöst werden kann, wenden Sie sich an Ihren Lieferanten.

Im Folgenden sind typische Probleme gelistet, die auftreten können und deren mögliche Lösungen.

Tabelle 3: Fehlerdiagnose

Erscheinung	Mögliche Lösungen
The Reiniger bewegt sich nicht oder bewegt sich nur langsam (ohne Kontrollleuchte)	<ul style="list-style-type: none"> • Nicht ausreichenden Durchfluss korrigieren. (Siehe Tabelle 1). • Entfernen Sie den Deckel der Wartungsöffnung auf der unteren Seite des Reinigers (Zeichnung L) und reinigen eventuell eingeschlossene Fremdkörper (Zeichnung M). • Wenn eine Laufraupe von einem der Räder gerutscht ist, setzen Sie diese wieder auf. Wenn dies häufiger auftritt, erwerben sie Ersatz Raupen von Ihrem Lieferanten. • Kontaktieren Sie Ihren Lieferanten zur Reparatur.
Der Reiniger bewegt sich nur auf den Hinterrädern	<ul style="list-style-type: none"> • Verbinden Sie zusätzliche Schlauchabschnitte. • Übermäßigen Durchfluss korrigieren. (Siehe Tabelle 1).
Der Reiniger bewegt sich nur auf den Vorderrädern	<ul style="list-style-type: none"> • Stellen Sie sicher, dass der Schwimmer in der richtigen Position ist. (Siehe "Dolphin Hybrid Reiniger anschließen" auf Seite 37). • Entfernen Sie den Schwimmer von dem letzten Schlauchabschnitt.
Der Reiniger bleibt auf dem Pool Ablauf stecken	<ul style="list-style-type: none"> • Stellen Sie sicher dass Sie den Betrieb des Schwimmbad Abfluss stoppen, während der Dolphin Hybrid Reiniger in Betrieb ist.
Der Schlauch ist verdreht	<ol style="list-style-type: none"> 1. Schalten Sie die Pumpe AUS. 2. Entfernen Sie den Reiniger aus dem Pool. 3. Öffnen Sie das Drehgelenk und reinigen Sie es (Zeichnung N). 4. Schließen Sie das Drehgelenk ordnungsgemäß wieder an, und stellen Sie sicher, dass das Drehgelenk frei beweglich ist.
Der Reiniger bewegt sich im Kreis	<ul style="list-style-type: none"> • Die Saugleistung ist unter MIN. (Siehe Tabelle 1). Falls dies nicht hilft, kontaktieren Sie Ihren Lieferanten.
Luftblasen am Austritt der Wassers Düsen oder ein Geräusch von einer Luftansaugung	<ol style="list-style-type: none"> 1. Stellen Sie sicher, dass die Schläuche fest angezogen sind. 2. Stellen Sie sicher, dass das der Deckel vom Blatt Kanister fest verschlossen ist.



Dolphin Hybrid RS 1 - Suction Pool Cleaner